



БЕСКОЛЛЕКТОРНЫЕ ДВИГАТЕЛИ ПОСТОЯННОГО ТОКА BG 32 KI

Архангельск (8182)63-90-72
Астана +7(7172)727-132
Белгород (4722)40-23-64
Брянск (4832)59-03-52
Владивосток (423)249-28-31
Волгоград (844)278-03-48
Вологда (8172)26-41-59
Воронеж (473)204-51-73
Екатеринбург (343)384-55-89
Иваново (4932)77-34-06
Ижевск (3412)26-03-58
Казань (843)206-01-48

Калининград (4012)72-03-81
Калуга (4842)92-23-67
Кемерово (3842)65-04-62
Киров (8332)68-02-04
Краснодар (861)203-40-90
Красноярск (391)204-63-61
Курск (4712)77-13-04
Липецк (4742)52-20-81
Магнитогорск (3519)55-03-13
Москва (495)268-04-70
Мурманск (8152)59-64-93
Набережные Челны (8552)20-53-41

Нижний Новгород (831)429-08-12
Новокузнецк (3843)20-46-81
Новосибирск (383)227-86-73
Орел (4862)44-53-42
Оренбург (3532)37-68-04
Пенза (8412)22-31-16
Пермь (342)205-81-47
Ростов-на-Дону (863)308-18-15
Рязань (4912)46-61-64
Самара (846)206-03-16
Санкт-Петербург (812)309-46-40
Саратов (845)249-38-78

Смоленск (4812)29-41-54
Сочи (862)225-72-31
Ставрополь (8652)20-65-13
Тверь (4822)63-31-35
Томск (3822)98-41-53
Тула (4872)74-02-29
Тюмень (3452)66-21-18
Ульяновск (8422)24-23-59
Уфа (347)229-48-12
Челябинск (351)202-03-61
Череповец (8202)49-02-64
Ярославль (4852)69-52-93

» BG 32 KI | cont. 20 W, peak 28 W

- » Highly dynamic 3-phase BLDC motor with 8-pole neodymium magnet
- » Available in 2 motor lengths
- » Version with integrated commutation electronics
- » Selectable rotational direction via digital input
- » Can be combined with encoders and gearboxes within our modular system

- » Hochdynamischer 3-strängiger EC-Motor mit 8-poligem Neodymmagnet
- » Verfügbar in 2 Baulängen
- » Ausführung mit integrierter Kommutierungselektronik
- » Drehrichtung wählbar über digitalen Eingang
- » Im modularen Baukasten kombinierbar mit Gebern und Getrieben



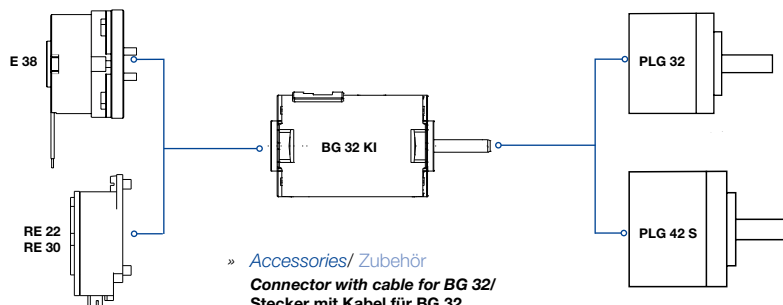
Data/ Technische Daten		BG 32x10 KI		BG 32x20 KI	
Nominal voltage/ Nennspannung	VDC	12	24	12	24
Nominal current/ Nennstrom	A ¹⁾	1.66	0.85	2.6	1.21
Nominal torque/ Nennmoment	Ncm ¹⁾	2.6	2.58	4.37	4.46
Nominal speed/ Nennrehzahl	rpm ¹⁾	4080	3920	4320	3850
Friction torque/ Reibungsmoment	Ncm ¹⁾	0.6	0.8	0.7	0.9
No load speed/ Leerlaufrehzahl	rpm ¹⁾	6070	5820	5560	5110
Nominal output power/ Dauerabgabeleistung	W ¹⁾	11.1	10.58	19.76	18
Maximum output power/ Maximale Abgabeleistung	W	16.1	15.1	18.5	27.7
Torque constant/ Drehmomentkonstante	Ncm A ^{-1**}	1.83	3.81	2.49	4.4
Peak current/ Zulässiger Spitzenstrom (2 sec.)	A ¹⁾	4.2	2.1	9.0	4.5
Rotor inertia/ Rotor Trägheitsmoment	gcm ²	5.9	5.9	10.2	10.2
Weight of motor/ Motorgewicht	kg	0.15	0.15	0.20	0.20

¹⁾ Δθ_w = 100 K; ²⁾ J_R = 20°C ³⁾ at nominal point/ im Nennpunkt

Modular System/ Modulares Baukastensystem

- » Brakes & Encoder/
Bremsen & Anbauten
- E 38,
Page/ Seite 216

- RE 22,
Page/ Seite 218
- RE 30 (TI),
Page/ Seite 218

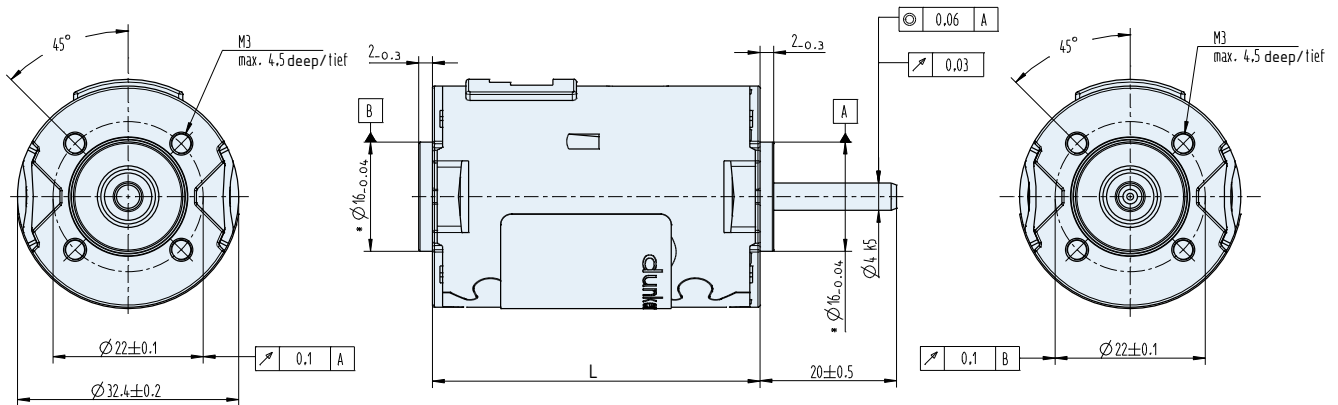


- » Planetary gearbox/
Planetengetriebe

- PLG 32,
Page/ Seite 192
- PLG 32 H,
Page/ Seite 193
- PLG 42 K,
Page/ Seite 194
- PLG 42 S,
Page/ Seite 195

- » Accessories/ Zubehör
- Connector with cable for BG 32/
Stecker mit Kabel für BG 32,
Page/ Seite 224

Dimensions in mm/ Maßzeichnung in mm



Motor	L
BG 32x10 KI	48±0.6
BG 32x20 KI	58±0.6

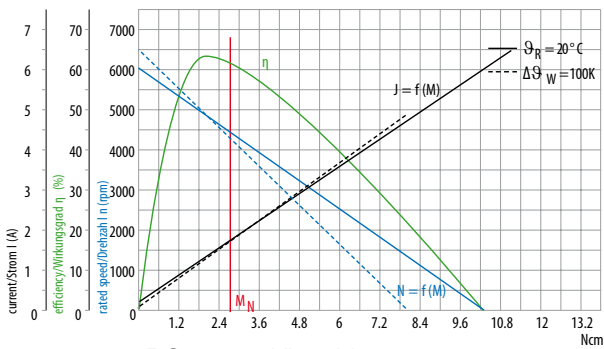
Pin assignment/ Pinbelegung

5-Pin	Signal-Connector	
1	U _{Power}	red
2	IN A	yellow
3	IN B	green
4	OUT 1 (Hall)	brown
5	GND _{Power}	black

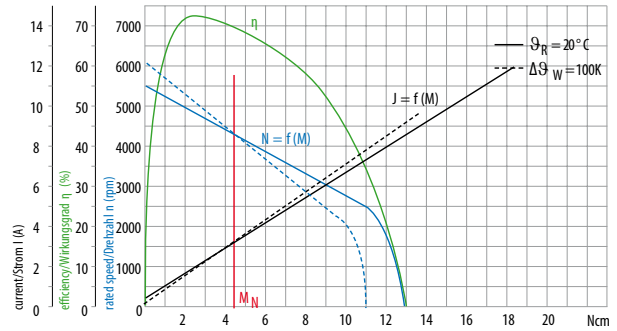
3-Pin	Power-Connector	
1	U _{Power}	grey
2	GND _{Power}	white
3	GND _{Power}	blue

Characteristic diagram/ Belastungskennlinien

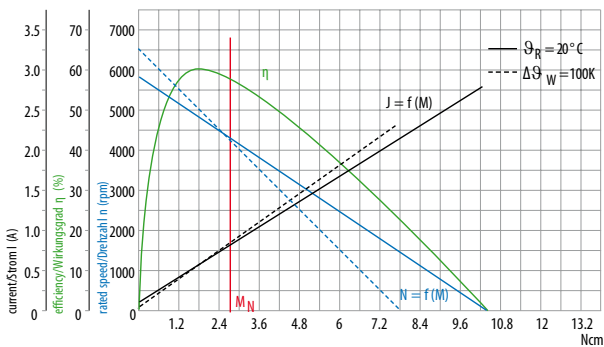
In accordance with/ Belastungskennlinien gezeichnet nach EN 60034



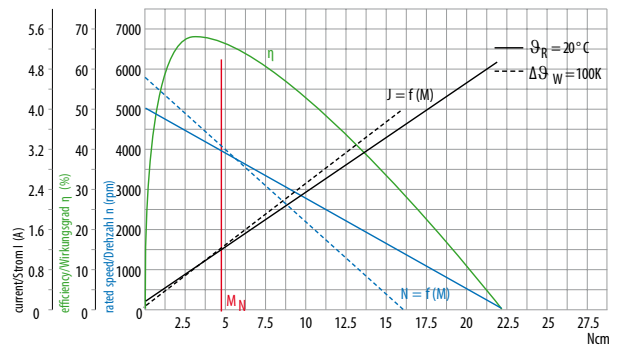
BG 32x10 KI, 12V



BG 32x20 KI, 12V



BG 32x10 KI, 24V



BG 32x20 KI, 24V

По вопросам продажи и поддержки обращайтесь:

Архангельск (8182)63-90-72
Астана +7(7172)727-132
Белгород (4722)40-23-64
Брянск (4832)59-03-52
Владивосток (423)249-28-31
Волгоград (844)278-03-48
Вологда (8172)26-41-59
Воронеж (473)204-51-73
Екатеринбург (343)384-55-89
Иваново (4932)77-34-06
Ижевск (3412)26-03-58
Казань (843)206-01-48

Калининград (4012)72-03-81
Калуга (4842)92-23-67
Кемерово (3842)65-04-62
Киров (8332)68-02-04
Краснодар (861)203-40-90
Красноярск (391)204-63-61
Курск (4712)77-13-04
Липецк (4742)52-20-81
Магнитогорск (3519)55-03-13
Москва (495)268-04-70
Мурманск (8152)59-64-93
Набережные Челны (8552)20-53-41

Нижний Новгород (831)429-08-12
Новокузнецк (3843)20-46-81
Новосибирск (383)227-86-73
Орел (4862)44-53-42
Оренбург (3532)37-68-04
Пенза (8412)22-31-16
Пермь (342)205-81-47
Ростов-на-Дону (863)308-18-15
Рязань (4912)46-61-64
Самара (846)206-03-16
Санкт-Петербург (812)309-46-40
Саратов (845)249-38-78

Смоленск (4812)29-41-54
Сочи (862)225-72-31
Ставрополь (8652)20-65-13
Тверь (4822)63-31-35
Томск (3822)98-41-53
Тула (4872)74-02-29
Тюмень (3452)66-21-18
Ульяновск (8422)24-23-59
Уфа (347)229-48-12
Челябинск (351)202-03-61
Череповец (8202)49-02-64
Ярославль (4852)69-52-93

Единый адрес для всех регионов: dre@nt-rt.ru || www.dunker.nt-rt.ru