



## БЕСКОЛЛЕКТОРНЫЕ ДВИГАТЕЛИ ПОСТОЯННОГО ТОКА BG 65 SI

Архангельск (8182)63-90-72  
Астана +7(7172)727-132  
Белгород (4722)40-23-64  
Брянск (4832)59-03-52  
Владивосток (423)249-28-31  
Волгоград (844)278-03-48  
Вологда (8172)26-41-59  
Воронеж (473)204-51-73  
Екатеринбург (343)384-55-89  
Иваново (4932)77-34-06  
Ижевск (3412)26-03-58  
Казань (843)206-01-48

Калининград (4012)72-03-81  
Калуга (4842)92-23-67  
Кемерово (3842)65-04-62  
Киров (8332)68-02-04  
Краснодар (861)203-40-90  
Красноярск (391)204-63-61  
Курск (4712)77-13-04  
Липецк (4742)52-20-81  
Магнитогорск (3519)55-03-13  
Москва (495)268-04-70  
Мурманск (8152)59-64-93  
Набережные Челны (8552)20-53-41

Нижний Новгород (831)429-08-12  
Новокузнецк (3843)20-46-81  
Новосибирск (383)227-86-73  
Орел (4862)44-53-42  
Оренбург (3532)37-68-04  
Пенза (8412)22-31-16  
Пермь (342)205-81-47  
Ростов-на-Дону (863)308-18-15  
Рязань (4912)46-61-64  
Самара (846)206-03-16  
Санкт-Петербург (812)309-46-40  
Саратов (845)249-38-78

Смоленск (4812)29-41-54  
Сочи (862)225-72-31  
Ставрополь (8652)20-65-13  
Тверь (4822)63-31-35  
Томск (3822)98-41-53  
Тула (4872)74-02-29  
Тюмень (3452)66-21-18  
Ульяновск (8422)24-23-59  
Уфа (347)229-48-12  
Челябинск (351)202-03-61  
Череповец (8202)49-02-64  
Ярославль (4852)69-52-93

## » BG 65 SI | cont. 120 W, peak 260 W

- » With integral speed controller for 4-quadrant drive
- » As standard with a 12-pin connector (IP65). Where larger quantities are involved, we can supply a motor version with leads (17 mm shorter, IP50).
- » On request, this motor can be manufactured in different voltage versions

- » Mit integriertem Speed-controller für 4-Quadrantenbetrieb
- » Standardmäßig mit einem 12-poligen Anschlussstecker (IP65) versehen. Bei größeren Bedarfsfällen kann auch eine Motorversion in Litzenausführung (17 mm kürzer, IP50) geliefert werden.
- » Diese Motoren werden auf Anfrage mit anderen Spannungsvarianten hergestellt



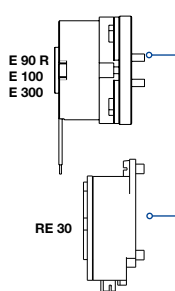
Data/ Technische Daten		BG 65x25 SI	BG 65x50 SI	BG 65x75 SI
Nominal voltage/ Nennspannung	VDC	24	24	42
Nominal current/ Nennstrom	A <sup>*)</sup>	4	5.6	4.5
Nominal torque/ Nennmoment	Ncm <sup>*)</sup>	17.4	26	40
Nominal speed/ Nenn Drehzahl	rpm <sup>*)</sup>	3080	3090	2860
Friction torque/ Reibungsmoment	Ncm <sup>*)</sup>	4	7	11
Stall torque/ Anhaltmoment	Ncm <sup>**)</sup>	97 <sup>***)</sup>	163 <sup>***)</sup>	330 <sup>***)</sup>
No load speed/ Leerlauf Drehzahl	rpm <sup>*)</sup>	6620	6470	6320
Nominal output power/ Dauerabgabeleistung	W <sup>*)</sup>	55.9	84	120
Maximum output power/ Maximale Abgabeleistung	W	92.2	145	260
Torque constant/ Drehmomentkonstante	Ncm A <sup>-1**)</sup>	6.7	6.2	12
Peak current/ Zulässiger Spitzenstrom (2 sec.)	A <sup>*)</sup>	83.3 / 20 <sup>****)</sup>	130 / 20 <sup>****)</sup>	136 / 20 <sup>****)</sup>
Rotor inertia/ Rotor Trägheitsmoment	gcm <sup>2</sup>	71.6	128	172
Weight of motor/ Motorgewicht	kg	0.87	1.3	1.8
Voltage range/ Zulässiger Spannungsbereich	VDC	12 ... 44 <sup>***)</sup>	12 ... 44 <sup>***)</sup>	12 ... 44 <sup>***)</sup>
Recommended speed control range/ Empfohlener Drehzahlregelbereich	rpm	150 ... Rated speed/ Nenn Drehzahl		

\*)  $\Delta\theta_w = 100$  K; \*\*)  $J_R = 20^\circ\text{C}$  \*\*\*) at nominal point/ im Nennpunkt \*\*\*\*) Will be restricted by peak current/ Wird durch den Spitzenstrom der Elektronik eingegrenzt

### Modular System/ Modulares Baukastensystem

- » Brakes & Encoder/  
Bremsen & Anbauten

- E 90 R,  
Page/ Seite 216
- E 100,  
Page/ Seite 216
- E 300,  
Page/ Seite 216
- RE 30,  
Page/ Seite 218



- » Accessories/ Zubehör

Connector with cable, 12-pin | Angled position not adjustable/  
Anschlussleitung mit Winkeldose, 12-polig | Winkelposition nicht einstellbar

Connector with cable, 12-pin | Angled position adjustable (up to  $\pm 45^\circ$  turnable)/  
Anschlussleitung mit Winkeldose, 12-polig | Winkelposition einstellbar (bis  $\pm 45^\circ$  drehbar),

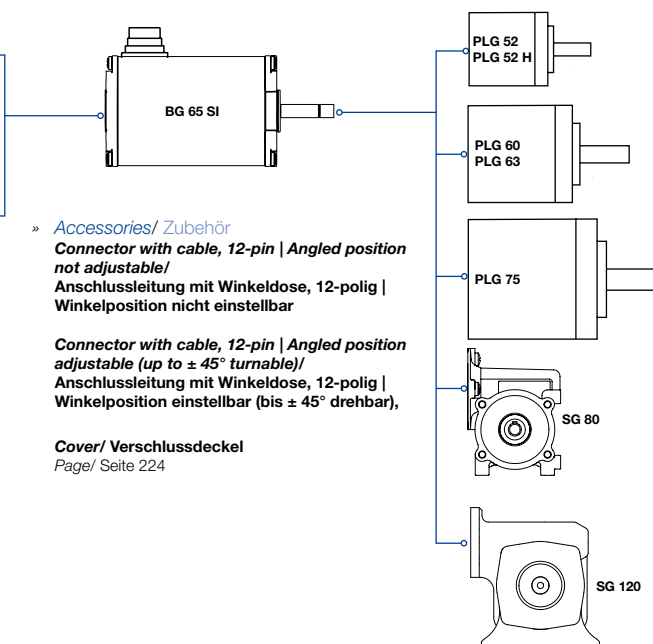
Cover/ Verschlussdeckel  
Page/ Seite 224

- » Planetary gearbox/  
Planetengetriebe

- PLG 52,  
Page/ Seite 196
- PLG 52 H,  
Page/ Seite 197
- PLG 60,  
Page/ Seite 198
- PLG 63,  
Page/ Seite 198
- PLG 75,  
Page/ Seite 202

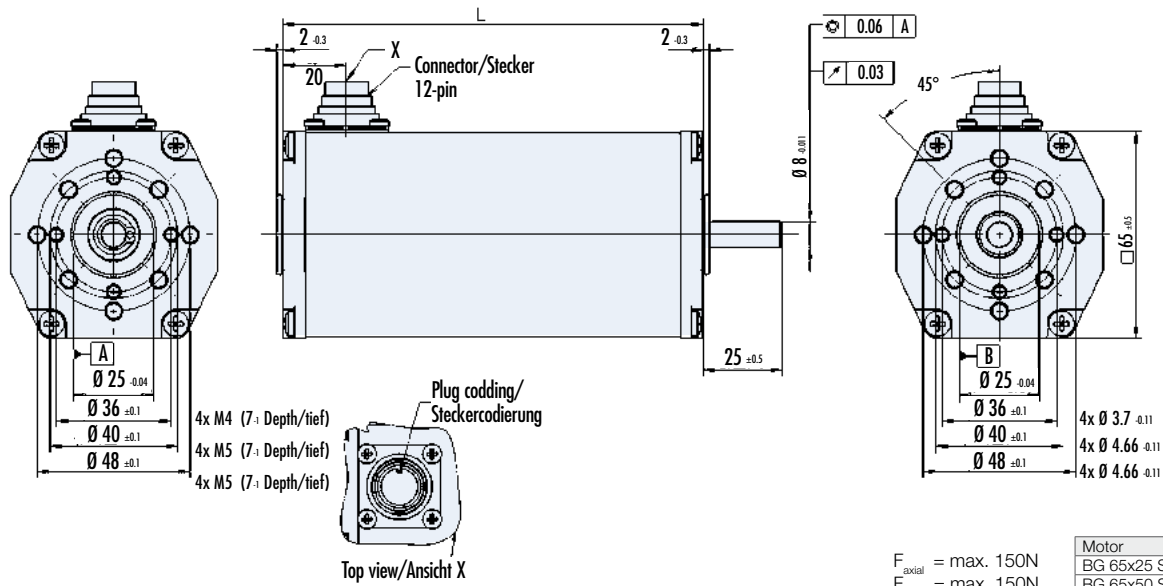
- » Worm gearbox/  
Schneckengetriebe

- SG 80,  
Page/ Seite 211
- SG 120,  
Page/ Seite 212



■ Preference/ Vorzugsreihe   ■ On request/ auf Anfrage

Dimensions in mm/ Maßzeichnung in mm



Motor	L
BG 65x25 SI	107±0.8
BG 65x50 SI	132±0.8
BG 65x75 SI	157±0.8

$F_{axial} = \max. 150N$   
 $F_{radial} = \max. 150N$

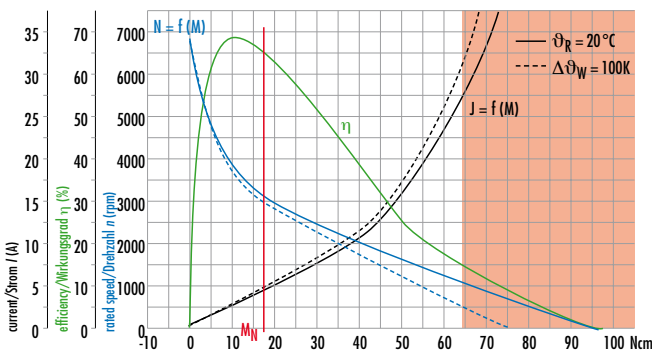
Pin assignment/ Pinbelegung

12-Pin	Power   Signal
A	OUT 1   orange
B	IN 1   yellow
C	IN 2   blue
D	IN 4   green
E+F	$U_{Power}$   red

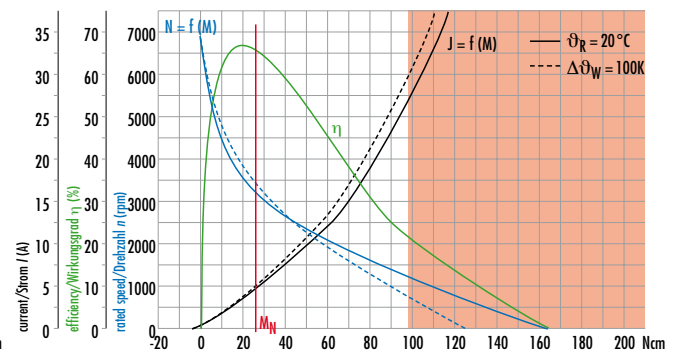
12-Pin	Power   Signal
G+M	GND <sub>Power</sub>   black
H	N -   magenta
J	N +   pink
K	OUT 3   white
L	IN 3   brown

Characteristic diagram/ Belastungskennlinien

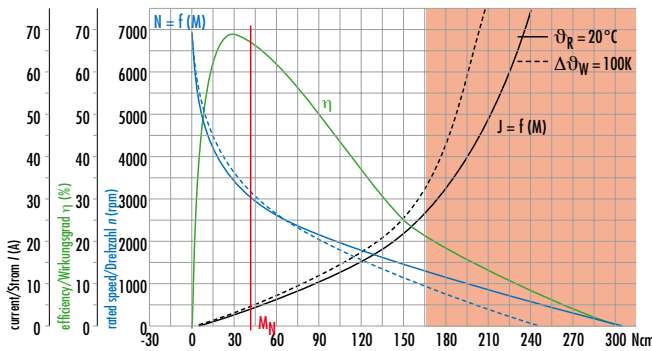
In accordance with/ Belastungskennlinien gezeichnet nach EN 60034



BG 65x25 SI, 24V



BG 65x50 SI, 24V



BG 65x75 SI, 42V

**По вопросам продажи и поддержки обращайтесь:**

Архангельск (8182)63-90-72  
Астана +7(7172)727-132  
Белгород (4722)40-23-64  
Брянск (4832)59-03-52  
Владивосток (423)249-28-31  
Волгоград (844)278-03-48  
Вологда (8172)26-41-59  
Воронеж (473)204-51-73  
Екатеринбург (343)384-55-89  
Иваново (4932)77-34-06  
Ижевск (3412)26-03-58  
Казань (843)206-01-48

Калининград (4012)72-03-81  
Калуга (4842)92-23-67  
Кемерово (3842)65-04-62  
Киров (8332)68-02-04  
Краснодар (861)203-40-90  
Красноярск (391)204-63-61  
Курск (4712)77-13-04  
Липецк (4742)52-20-81  
Магнитогорск (3519)55-03-13  
Москва (495)268-04-70  
Мурманск (8152)59-64-93  
Набережные Челны (8552)20-53-41

Нижний Новгород (831)429-08-12  
Новокузнецк (3843)20-46-81  
Новосибирск (383)227-86-73  
Орел (4862)44-53-42  
Оренбург (3532)37-68-04  
Пенза (8412)22-31-16  
Пермь (342)205-81-47  
Ростов-на-Дону (863)308-18-15  
Рязань (4912)46-61-64  
Самара (846)206-03-16  
Санкт-Петербург (812)309-46-40  
Саратов (845)249-38-78

Смоленск (4812)29-41-54  
Сочи (862)225-72-31  
Ставрополь (8652)20-65-13  
Тверь (4822)63-31-35  
Томск (3822)98-41-53  
Тула (4872)74-02-29  
Тюмень (3452)66-21-18  
Ульяновск (8422)24-23-59  
Уфа (347)229-48-12  
Челябинск (351)202-03-61  
Череповец (8202)49-02-64  
Ярославль (4852)69-52-93

**Единый адрес для всех регионов: [dre@nt-rt.ru](mailto:dre@nt-rt.ru) || [www.dunker.nt-rt.ru](http://www.dunker.nt-rt.ru)**