



БЕСКОЛЛЕКТОРНЫЕ ДВИГАТЕЛИ ПОСТОЯННОГО ТОКА BG 75 PI/MI

Архангельск (8182)63-90-72
Астана +7(7172)727-132
Белгород (4722)40-23-64
Брянск (4832)59-03-52
Владивосток (423)249-28-31
Волгоград (844)278-03-48
Вологда (8172)26-41-59
Воронеж (473)204-51-73
Екатеринбург (343)384-55-89
Иваново (4932)77-34-06
Ижевск (3412)26-03-58
Казань (843)206-01-48

Калининград (4012)72-03-81
Калуга (4842)92-23-67
Кемерово (3842)65-04-62
Киров (8332)68-02-04
Краснодар (861)203-40-90
Красноярск (391)204-63-61
Курск (4712)77-13-04
Липецк (4742)52-20-81
Магнитогорск (3519)55-03-13
Москва (495)268-04-70
Мурманск (8152)59-64-93
Набережные Челны (8552)20-53-41

Нижний Новгород (831)429-08-12
Новокузнецк (3843)20-46-81
Новосибирск (383)227-86-73
Орел (4862)44-53-42
Оренбург (3532)37-68-04
Пенза (8412)22-31-16
Пермь (342)205-81-47
Ростов-на-Дону (863)308-18-15
Рязань (4912)46-61-64
Самара (846)206-03-16
Санкт-Петербург (812)309-46-40
Саратов (845)249-38-78

Смоленск (4812)29-41-54
Сочи (862)225-72-31
Ставрополь (8652)20-65-13
Тверь (4822)63-31-35
Томск (3822)98-41-53
Тула (4872)74-02-29
Тюмень (3452)66-21-18
Ульяновск (8422)24-23-59
Уфа (347)229-48-12
Челябинск (351)202-03-61
Череповец (8202)49-02-64
Ярославль (4852)69-52-93

➤ BG 75 PI/MI | cont. 450 W, peak 950 W

- » BG 75 motor with integrated 4Q servo controller
- » High positioning accuracy and excellent control characteristics due to an integral magnetic encoder with a resolution of 4x1024 pulses per round
- » The motor operates with sinus commutation
- » Please note that the parametrization interface and the Drive Assistant Software are provided separately

- » Motor BG 75 mit integriertem 4Q-Servo-controller
- » Durch den integrierten magnetischen Geber mit einer Auflösung von 4x1024 Pulsen pro Umdrehung werden ein großer Drehzahlbereich und eine hohe Positioniergenauigkeit erreicht
- » Der Motor wird mit Sinuskommütierung betrieben
- » Bitte beachten Sie, dass das Parametrier Schnittstelle und die Drive Assistant Software separat angeboten wird



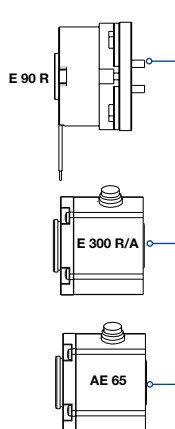
Data/ Technische Daten		BG 75x25 PI/MI		BG 75x50 PI/MI		BG 75x75 PI/MI	
Nominal voltage/ Nennspannung	VDC	24	40	24	40	40	
Nominal current/ Nennstrom	A ¹⁾	12.2	8.3	16.0	11.2	12.7	
Nominal torque/ Nennmoment	Ncm ¹⁾	61	71	76	98	116	
Nominal speed/ Nenndrehzahl	rpm ¹⁾	3900	3820	4050	3900	3700	
Friction torque/ Reibungsmoment	Ncm ¹⁾	5.7	5.7	7.2	7.2	9	
Stall torque/ Anhaltmoment	Ncm ¹⁾	195	250	220	365	410	
No load speed/ Leerlaufdrehzahl	rpm ¹⁾	4450	4400	4340	4100	3825	
Maximum output power/ Maximale Abgabeleistung	W ¹⁾	400	415	580	785	950	
Torque constant/ Drehmomentkonstante	Ncm A ⁻¹ ***)	6.7	11.5	6.2	10.8	11.3	
Peak current/ Zulässiger Spitzenstrom (2 sec.)	A ²⁾	50****)	50****)	50****)	50****)	50****)	
Rotor inertia/ Rotor Trägheitsmoment	gcm ²	240	240	437	437	652	
Weight of motor/ Motorgewicht	kg	1.6	1.6	2.2	2.2	2.8	
Recommended speed control range/ Empfohlener Drehzahlregelbereich	rpm	1 ... Rated speed/ Nennndrehzahl					

*) $\Delta\theta_w = 100 \text{ K}$; **) $J_R = 20^\circ\text{C}$ ***) at nominal point/ im Nennpunkt ****) limited by software/ durch Software begrenzt

Modular System/ Modulares Baukastensystem

» Brakes & Encoder/ Bremsen & Anbauten

- E 90 R,
Page/ Seite 216
- E 300 R/ A,
Page/ Seite 216
- AE 65
Page/ Seite 215
- ME integrated,
Page/ Seite 218



» Accessories/ Zubehör
Connector with cable, 12-pin | Angled
positions adjustable (up to $\pm 45^\circ$ turnable)/
Anschlussleitung mit Winkeldose, 12-polig |
Winkelposition einstellbar (bis $\pm 45^\circ$ drehbar),

Connector with cable, 4-pin/
Anschlussleitung mit Dose, 4-polig,

Cover/ Verschlussdeckel,

Starter Kit BGxx PI | BGExx,
Page/ Seite 224

» Planetary gearbox/ Planetengetriebe

- PLG 60,
Page/ Seite 198
- PLG 63,
Page/ Seite 198
- PLG 75,
Page/ Seite 202

» Worm gearbox/ Schneckengetriebe

- SG 120,
Page/ Seite 212

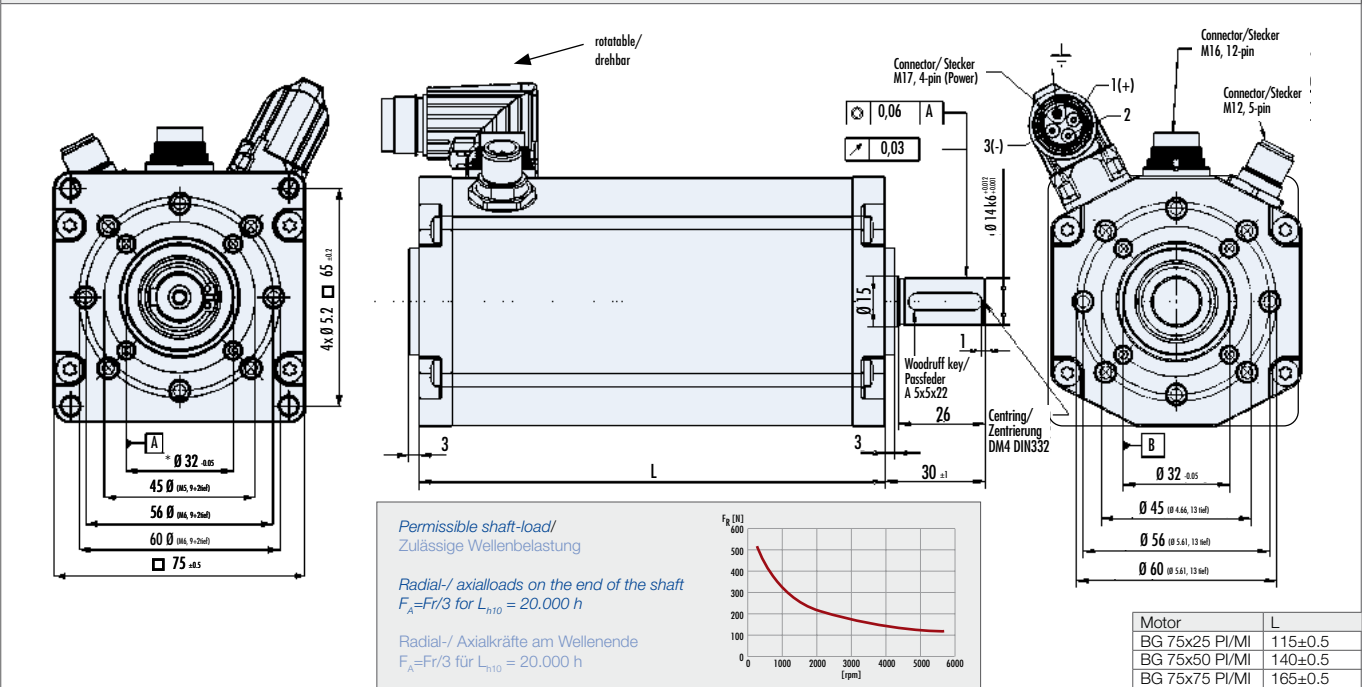
» Spirotec gearbox/ Spirotecgetriebe

- STG 65,
Page/ Seite 208

» All attachments also fully in the motor
housing available./
Alle Anbauten auch vollständig im
Motorgehäuse erhältlich.

■ Preference/ Vorzugsreihe ■ On request/ auf Anfrage

Dimensions in mm/ Maßzeichnung in mm

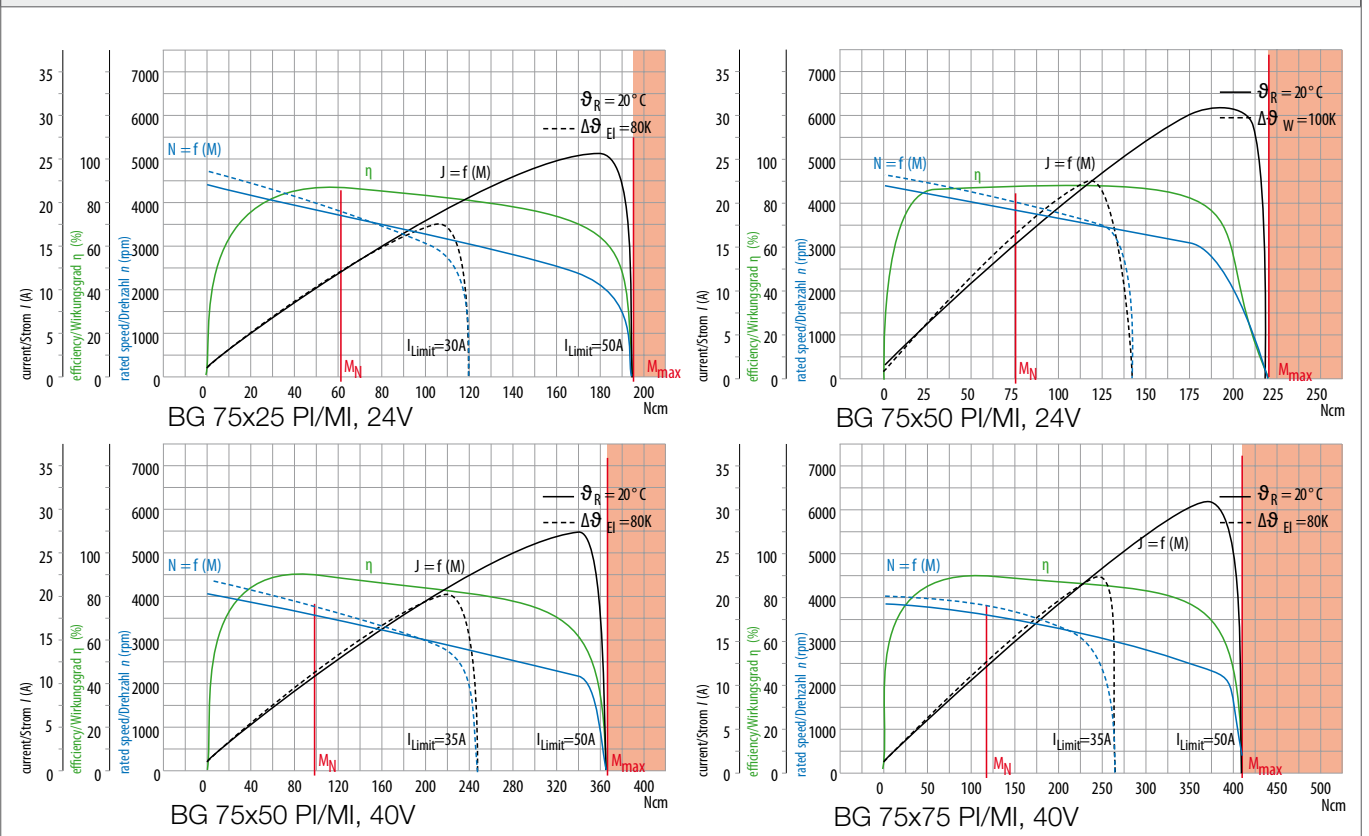


Pin assignment/ Pinbelegung

12-Pin	Signal	12-Pin	Signal	4-Pin	Power Signal	5-Pin	Service
A	IN 0 yellow	G	AI + pink	1	U_{Power}	1	n.c.
B	IN 1 blue	H	AI - violet	2	Ballast black	2	n.c.
C	IN 2 brown	J	U_{Logic} red	3	GND _{Power}	3	n.c.
D	IN 3 green	K	GND _{Logic} black	4	Functional Earth yellow-green	4	PC
E	OUT 1 grey	L	IN 4 red-blue			5	PC
F	OUT 2 grey-pink	M	OUT 3 white				

Characteristic diagram/ Belastungskennlinien

In accordance with/ Belastungskennlinien gezeichnet nach EN 60034



По вопросам продажи и поддержки обращайтесь:

Архангельск (8182)63-90-72
Астана +7(7172)727-132
Белгород (4722)40-23-64
Брянск (4832)59-03-52
Владивосток (423)249-28-31
Волгоград (844)278-03-48
Вологда (8172)26-41-59
Воронеж (473)204-51-73
Екатеринбург (343)384-55-89
Иваново (4932)77-34-06
Ижевск (3412)26-03-58
Казань (843)206-01-48

Калининград (4012)72-03-81
Калуга (4842)92-23-67
Кемерово (3842)65-04-62
Киров (8332)68-02-04
Краснодар (861)203-40-90
Красноярск (391)204-63-61
Курск (4712)77-13-04
Липецк (4742)52-20-81
Магнитогорск (3519)55-03-13
Москва (495)268-04-70
Мурманск (8152)59-64-93
Набережные Челны (8552)20-53-41

Нижний Новгород (831)429-08-12
Новокузнецк (3843)20-46-81
Новосибирск (383)227-86-73
Орел (4862)44-53-42
Оренбург (3532)37-68-04
Пенза (8412)22-31-16
Пермь (342)205-81-47
Ростов-на-Дону (863)308-18-15
Рязань (4912)46-61-64
Самара (846)206-03-16
Санкт-Петербург (812)309-46-40
Саратов (845)249-38-78

Смоленск (4812)29-41-54
Сочи (862)225-72-31
Ставрополь (8652)20-65-13
Тверь (4822)63-31-35
Томск (3822)98-41-53
Тула (4872)74-02-29
Тюмень (3452)66-21-18
Ульяновск (8422)24-23-59
Уфа (347)229-48-12
Челябинск (351)202-03-61
Череповец (8202)49-02-64
Ярославль (4852)69-52-93

Единый адрес для всех регионов: dre@nt-rt.ru | | www.dunker.nt-rt.ru