



## БЕСКОЛЛЕКТОРНЫЕ ДВИГАТЕЛИ ПОСТОЯННОГО ТОКА BG 95 dCore

Архангельск (8182)63-90-72  
Астана +7(7172)727-132  
Белгород (4722)40-23-64  
Брянск (4832)59-03-52  
Владивосток (423)249-28-31  
Волгоград (844)278-03-48  
Вологда (8172)26-41-59  
Воронеж (473)204-51-73  
Екатеринбург (343)384-55-89  
Иваново (4932)77-34-06  
Ижевск (3412)26-03-58  
Казань (843)206-01-48

Калининград (4012)72-03-81  
Калуга (4842)92-23-67  
Кемерово (3842)65-04-62  
Киров (8332)68-02-04  
Краснодар (861)203-40-90  
Красноярск (391)204-63-61  
Курск (4712)77-13-04  
Липецк (4742)52-20-81  
Магнитогорск (3519)55-03-13  
Москва (495)268-04-70  
Мурманск (8152)59-64-93  
Набережные Челны (8552)20-53-41

Нижний Новгород (831)429-08-12  
Новокузнецк (3843)20-46-81  
Новосибирск (383)227-86-73  
Орел (4862)44-53-42  
Оренбург (3532)37-68-04  
Пенза (8412)22-31-16  
Пермь (342)205-81-47  
Ростов-на-Дону (863)308-18-15  
Рязань (4912)46-61-64  
Самара (846)206-03-16  
Санкт-Петербург (812)309-46-40  
Саратов (845)249-38-78

Смоленск (4812)29-41-54  
Сочи (862)225-72-31  
Ставрополь (8652)20-65-13  
Тверь (4822)63-31-35  
Томск (3822)98-41-53  
Тула (4872)74-02-29  
Тюмень (3452)66-21-18  
Ульяновск (8422)24-23-59  
Уфа (347)229-48-12  
Челябинск (351)202-03-61  
Череповец (8202)49-02-64  
Ярославль (4852)69-52-93

## » BG 95 dCore | cont. 1100 W, peak 2700 W

- » Highly dynamic 3-phase EC motor with 8-pole neodymium magnet
- » High power density and compact design
- » The motor is standard with 2 connectors
- » With hall sensors for rotor position detection and with high resolution encoder (4x1.024 pulses per revolution)
- » On request, this motor can be manufactured with different voltage versions

- » Hochdynamischer 3-strängiger EC-Motor mit 8-poligem Neodymmagnet
- » Hohe Leistungsdichte und kompakte Bauform
- » Der Motor ist standardmäßig mit 2 Anschlusssteckern versehen
- » Ausführung mit Hallsensoren zur Rotorlageerfassung und hochauflösendem Geber (4x1.024 Pulse pro Umdrehung)
- » Diese Motoren werden auf Anfrage mit anderen Spannungsvarianten hergestellt



Data/ Technische Daten		BG 95x40 dCore				BG 95x80 dCore			
Nominal voltage/ Nennspannung	VDC	24	48	60	325	24	48	60	325
Nominal current/ Nennstrom	A <sup>1)</sup>	33	17	13.5	2.5	49	25	20	3.8
Nominal torque/ Nennmoment	Ncm <sup>1)</sup>	169	169	167	173	265	262	260	274
Nominal speed/ Nenn Drehzahl	rpm <sup>1)</sup>	3944	3945	4088	3876	3711	3809	3829	3860
Friction torque/ Reibungsmoment	Ncm <sup>1)</sup>	11				17			
Stall torque/ Anhaltmoment	Ncm <sup>1)</sup>	535	527	519	555	972	815	808	1050
No load speed/ Leerlaufdrehzahl	rpm <sup>1)</sup>	4402	4402	4546	4309	4020	4118	4138	4070
Maximum output power/ Maximale Abgabeleistung	W <sup>1)</sup>	1500				2700			
Torque constant/ Drehmomentkonstante	Ncm / A <sup>-1)</sup>	5.71	10.2	12.3	79.5	6.17	7.37	9.16	83
Peak current/ Zulässiger Spitzenstrom (2 sec.)	A <sup>1)</sup>	100	50	40	8	155	75	60	12.5
Rotor inertia/ Rotor Trägheitsmoment	gcm <sup>2</sup>	950				1890			
Weight of motor/ Motorgewicht	kg	3.4				5.1			
Recommended speed control range/ Empfohlener Drehzahlregelbereich	rpm	1 ... Rated speed/ Nenn Drehzahl							

<sup>1)</sup> Δθ<sub>w</sub> = 100 K; <sup>2)</sup> J<sub>R</sub> = 20°C <sup>3)</sup> at nominal point/ im Nennpunkt <sup>4)</sup> limited by software/ durch Software begrenzt

### Modular System/ Modulares Baukastensystem

» Brakes & Encoder/  
Bremsen & Anbauten

- E 300,  
Page/ Seite 216
- E 600,  
Page/ Seite 216
- AE 38,  
Page/ Seite 215
- ME integrated,  
Page/ Seite 218

» All attachments also fully in the motor housing available.  
Alle Anbauten auch vollständig im Motorgehäuse erhältlich.

» Controller/ Regelelektroniken

- BGE 6030 A (EtherCAT),  
Page/ Seite 183
- BGE 30100,  
Page/ Seite 184
- DME 230x4 (CANopen / EtherCAT / Profinet),  
Page/ Seite 186

» Accessories/ Zubehör

**Connector with cable, 12-pin | Angled positions adjustable (up to ± 45° turnable) | Anschlussleitung mit Winkeldose, 12-polig | Winkelposition einstellbar (bis ± 45° drehbar),**

**Connector with cable, 4-pin | Anschlussleitung mit Dose, 4-polig,**

**Cover/ Verschlussdeckel,**

**Starter Kit BGxx CI (CANopen),**  
Page/ Seite 224

» Planetary gearbox/  
Planetengetriebe

- PLG 75 HP,  
Page/ Seite 202
- PLG 95,  
Page/ Seite 206

» Worm gearbox/  
Schneckengetriebe

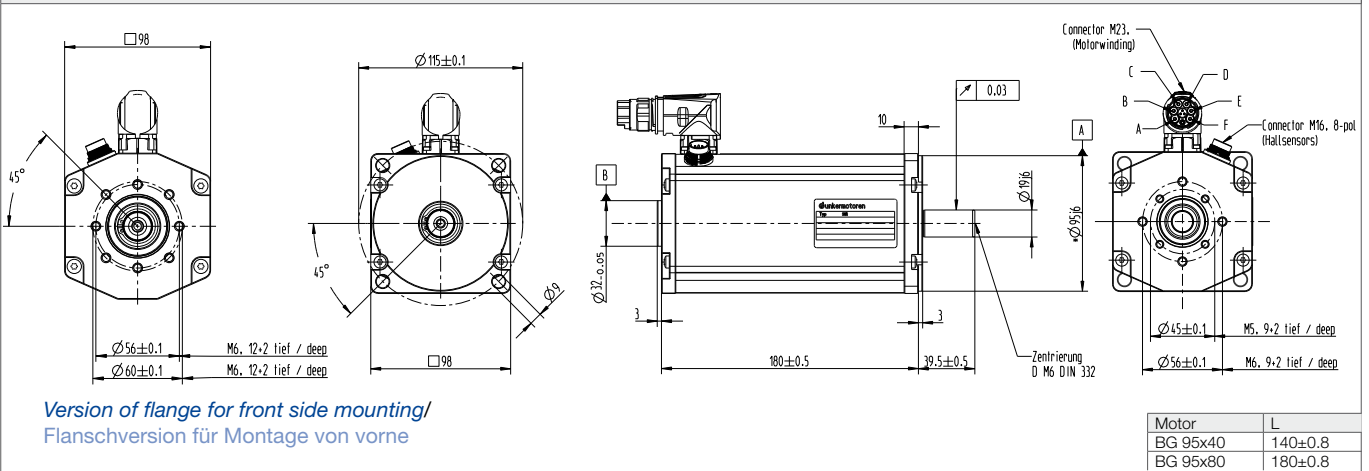
- SG 120,  
Page/ Seite 212

» Spirotec gearbox/  
Spirotec Getriebe

- STG 65,  
Page/ Seite 208

Preference/ Vorzugsreihe   On request/ auf Anfrage

Dimensions in mm/ Maßzeichnung in mm



Pin assignment/ Pinbelegung

With high resolution encoder

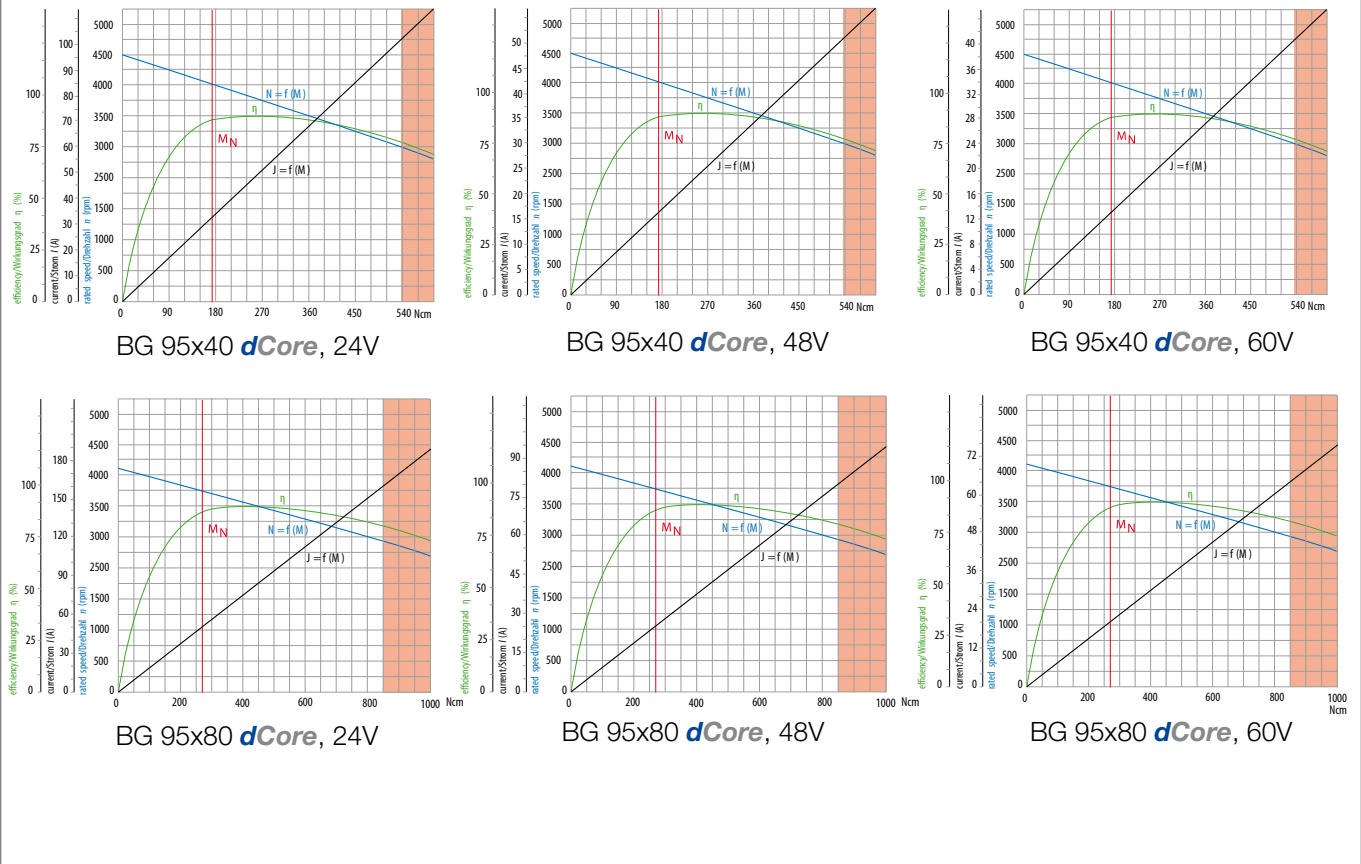
12-Pin	Signal
A	Kanal A
B	Kanal /A
C	Kanal B
D	Kanal /B
E	Kanal I
F	Kanal /I

12-Pin	Signal
G	HS1
H	HS2
I	+5 V
J	GND
K	HS3
L	NTC

6-Pin	Power
A	C (motor)
B	A (motor)
C	B (motor)
D	C (motor)
E	A (motor)
F	B (motor)

Characteristic diagram/ Belastungskennlinien

In accordance with/ Belastungskennlinien gezeichnet nach EN 60034



**По вопросам продажи и поддержки обращайтесь:**

Архангельск (8182)63-90-72  
Астана +7(7172)727-132  
Белгород (4722)40-23-64  
Брянск (4832)59-03-52  
Владивосток (423)249-28-31  
Волгоград (844)278-03-48  
Вологда (8172)26-41-59  
Воронеж (473)204-51-73  
Екатеринбург (343)384-55-89  
Иваново (4932)77-34-06  
Ижевск (3412)26-03-58  
Казань (843)206-01-48

Калининград (4012)72-03-81  
Калуга (4842)92-23-67  
Кемерово (3842)65-04-62  
Киров (8332)68-02-04  
Краснодар (861)203-40-90  
Красноярск (391)204-63-61  
Курск (4712)77-13-04  
Липецк (4742)52-20-81  
Магнитогорск (3519)55-03-13  
Москва (495)268-04-70  
Мурманск (8152)59-64-93  
Набережные Челны (8552)20-53-41

Нижний Новгород (831)429-08-12  
Новокузнецк (3843)20-46-81  
Новосибирск (383)227-86-73  
Орел (4862)44-53-42  
Оренбург (3532)37-68-04  
Пенза (8412)22-31-16  
Пермь (342)205-81-47  
Ростов-на-Дону (863)308-18-15  
Рязань (4912)46-61-64  
Самара (846)206-03-16  
Санкт-Петербург (812)309-46-40  
Саратов (845)249-38-78

Смоленск (4812)29-41-54  
Сочи (862)225-72-31  
Ставрополь (8652)20-65-13  
Тверь (4822)63-31-35  
Томск (3822)98-41-53  
Тула (4872)74-02-29  
Тюмень (3452)66-21-18  
Ульяновск (8422)24-23-59  
Уфа (347)229-48-12  
Челябинск (351)202-03-61  
Череповец (8202)49-02-64  
Ярославль (4852)69-52-93

**Единый адрес для всех регионов: [dre@nt-rt.ru](mailto:dre@nt-rt.ru) || [www.dunker.nt-rt.ru](http://www.dunker.nt-rt.ru)**