



КОНТРОЛЛЕРЫ УПРАВЛЕНИЯ BGE 6005 A

Архангельск (8182)63-90-72
Астана +7(7172)727-132
Белгород (4722)40-23-64
Брянск (4832)59-03-52
Владивосток (423)249-28-31
Волгоград (844)278-03-48
Вологда (8172)26-41-59
Воронеж (473)204-51-73
Екатеринбург (343)384-55-89
Иваново (4932)77-34-06
Ижевск (3412)26-03-58
Казань (843)206-01-48

Калининград (4012)72-03-81
Калуга (4842)92-23-67
Кемерово (3842)65-04-62
Киров (8332)68-02-04
Краснодар (861)203-40-90
Красноярск (391)204-63-61
Курск (4712)77-13-04
Липецк (4742)52-20-81
Магнитогорск (3519)55-03-13
Москва (495)268-04-70
Мурманск (8152)59-64-93
Набережные Челны (8552)20-53-41

Нижний Новгород (831)429-08-12
Новокузнецк (3843)20-46-81
Новосибирск (383)227-86-73
Орел (4862)44-53-42
Оренбург (3532)37-68-04
Пенза (8412)22-31-16
Пермь (342)205-81-47
Ростов-на-Дону (863)308-18-15
Рязань (4912)46-61-64
Самара (846)206-03-16
Санкт-Петербург (812)309-46-40
Саратов (845)249-38-78

Смоленск (4812)29-41-54
Сочи (862)225-72-31
Ставрополь (8652)20-65-13
Тверь (4822)63-31-35
Томск (3822)98-41-53
Тула (4872)74-02-29
Тюмень (3452)66-21-18
Ульяновск (8422)24-23-59
Уфа (347)229-48-12
Челябинск (351)202-03-61
Череповец (8202)49-02-64
Ярославль (4852)69-52-93

- » Very compact 4-quadrant controller to control brushed and brushless DC motors
- » Allows stand-alone-operation or representation of stand-alone-networks
- » With CANopen-interface (Device profile DSP402, Protocol DS301)

- » Sehr kompakter 4-Quadranten-Regler zur Ansteuerung von bürstenlosen oder bürsten-behafteten DC-Motoren
- » Diese Ausführung ermöglicht auch Stand-alone-Betrieb oder die Darstellung von Stand-alone Netzwerken
- » Mit CANopen-Schnittstelle (Geräteprofil DSP402, Protokoll DS301)



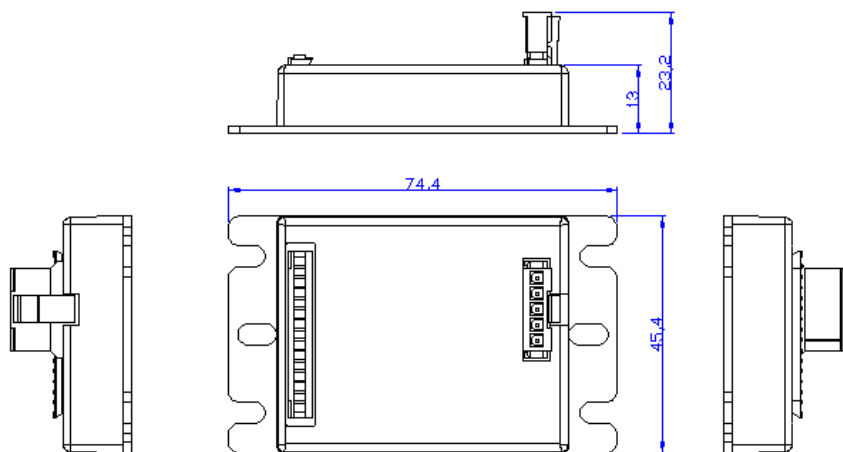
Data/ Technische Daten		BGE 6005 A
		<i>external/ extern</i>
<i>Master functionality (MPU integrated)/ Masterfunktionalität (MPU integriert)</i>		<i>yes/ ja</i>
<i>Nominal voltage electronic supply/ Versorgungsspannung Elektronik</i>	VDC	9 ... 30
<i>Nominal voltage power supply/ Versorgungsspannung Leistung</i>	VDC	9 ... 60
<i>Current consumption/ Stromaufnahme</i>	mA	typ. 30 @ 24 V
<i>Peak output current/ Maximaler Ausgangsstrom</i>	A	15
<i>Continuous output current/ Zulässiger Dauerausgangsstrom</i>	A	5*
<i>Digital input/ Digitale Eingänge</i>	-	3
<i>Digital output/ Digitale Ausgänge</i>	-	1
<i>Analog input/ Analoge Eingänge</i>	-	1 (-10 ... +10 V)
<i>Protection class/ Schutzart</i>	IP	20
<i>Ambient temperature/ Umgebungstemperatur</i>	°C	0 ... +70
<i>Rel. humidity/ Umgebungsfeuchtigkeit</i>	%	5 ... 85
<i>Weight/ Gewicht</i>	kg	0.03

* 40°C 32 kHz PWM

■ Preference/ Vorzugsreihe □ On request/ auf Anfrage

Dimensions in mm/ Maßzeichnung in mm

Pin assignment/ Pinbelegung		
X1.1	GND	Ground for encoder supply/ Masse Geberversorgung
X1.2	+U5V	5V Encoder supply/ 5V Geberversorgung
X1.3	res.	Reserved/ Reserviert
X1.4	res.	Reserved/ Reserviert
X1.5	H3	Hallsensor signal 3/ Hallensensorsignal 3
X1.6	H2	Hallsensor signal 2/ Hallensensorsignal 2
X1.7	H1	Hallsensor signal 1/ Hallensensorsignal 1
X1.8	CAN Lo	CAN low/ CAN low
X1.9	CAN Hi	CAN high/ CAN high
X1.10	Din2/ Dout0	Digital input 2/ Digitaler Eingang 2/ Digitaler Ausgang 0
X1.11	Din1	Digital input 1/ Digitaler Eingang 1
X1.12	Din0	Digital input 0/ Digitaler Eingang 0
X1.13	Ain0	Analog input 0/ Analoger Eingang 0
X1.14	GND	Ground for electronic/ Masse Elektronik
X1.15	+Ue	Power supply electronic/ Versorgungsspannung Elektronik



По вопросам продажи и поддержки обращайтесь:

Архангельск (8182)63-90-72
Астана +7(7172)727-132
Белгород (4722)40-23-64
Брянск (4832)59-03-52
Владивосток (423)249-28-31
Волгоград (844)278-03-48
Вологда (8172)26-41-59
Воронеж (473)204-51-73
Екатеринбург (343)384-55-89
Иваново (4932)77-34-06
Ижевск (3412)26-03-58
Казань (843)206-01-48

Калининград (4012)72-03-81
Калуга (4842)92-23-67
Кемерово (3842)65-04-62
Киров (8332)68-02-04
Краснодар (861)203-40-90
Красноярск (391)204-63-61
Курск (4712)77-13-04
Липецк (4742)52-20-81
Магнитогорск (3519)55-03-13
Москва (495)268-04-70
Мурманск (8152)59-64-93
Набережные Челны (8552)20-53-41

Нижний Новгород (831)429-08-12
Новокузнецк (3843)20-46-81
Новосибирск (383)227-86-73
Орел (4862)44-53-42
Оренбург (3532)37-68-04
Пенза (8412)22-31-16
Пермь (342)205-81-47
Ростов-на-Дону (863)308-18-15
Рязань (4912)46-61-64
Самара (846)206-03-16
Санкт-Петербург (812)309-46-40
Саратов (845)249-38-78

Смоленск (4812)29-41-54
Сочи (862)225-72-31
Ставрополь (8652)20-65-13
Тверь (4822)63-31-35
Томск (3822)98-41-53
Тула (4872)74-02-29
Тюмень (3452)66-21-18
Ульяновск (8422)24-23-59
Уфа (347)229-48-12
Челябинск (351)202-03-61
Череповец (8202)49-02-64
Ярославль (4852)69-52-93

Единый адрес для всех регионов: dre@nt-rt.ru || www.dunker.nt-rt.ru