



## ТАХОГЕНЕРАТОРЫ TG 11, TG 52

Архангельск (8182)63-90-72  
Астана +7(7172)727-132  
Белгород (4722)40-23-64  
Брянск (4832)59-03-52  
Владивосток (423)249-28-31  
Волгоград (844)278-03-48  
Вологда (8172)26-41-59  
Воронеж (473)204-51-73  
Екатеринбург (343)384-55-89  
Иваново (4932)77-34-06  
Ижевск (3412)26-03-58  
Казань (843)206-01-48

Калининград (4012)72-03-81  
Калуга (4842)92-23-67  
Кемерово (3842)65-04-62  
Киров (8332)68-02-04  
Краснодар (861)203-40-90  
Красноярск (391)204-63-61  
Курск (4712)77-13-04  
Липецк (4742)52-20-81  
Магнитогорск (3519)55-03-13  
Москва (495)268-04-70  
Мурманск (8152)59-64-93  
Набережные Челны (8552)20-53-41

Нижний Новгород (831)429-08-12  
Новокузнецк (3843)20-46-81  
Новосибирск (383)227-86-73  
Орел (4862)44-53-42  
Оренбург (3532)37-68-04  
Пенза (8412)22-31-16  
Пермь (342)205-81-47  
Ростов-на-Дону (863)308-18-15  
Рязань (4912)46-61-64  
Самара (846)206-03-16  
Санкт-Петербург (812)309-46-40  
Саратов (845)249-38-78

Смоленск (4812)29-41-54  
Сочи (862)225-72-31  
Ставрополь (8652)20-65-13  
Тверь (4822)63-31-35  
Томск (3822)98-41-53  
Тула (4872)74-02-29  
Тюмень (3452)66-21-18  
Ульяновск (8422)24-23-59  
Уфа (347)229-48-12  
Челябинск (351)202-03-61  
Череповец (8202)49-02-64  
Ярославль (4852)69-52-93

The D.C. tachogenerators TG 11 and TG 52 can be used as actual value generators for speed control of D.C. motors; in doing so the tacho-systems are suitable for large control ranges and very low control speeds.

The tachogenerators are rigidly built and do not require maintenance during their lifetime. The numerous slots of the D.C. tachogenerator guarantee a low residual ripple. Most tachogenerators are available on request with protection cover IP54.

Die Gleichspannungs-Tachogeneratoren TG 11 und TG 52 können als Istwertgeber zur Drehzahlregelung von Gleichstrommotoren verwendet werden, wobei das Tachosystem besonders für große Regelbereiche und sehr niedrige geregelte Drehzahlen geeignet ist.

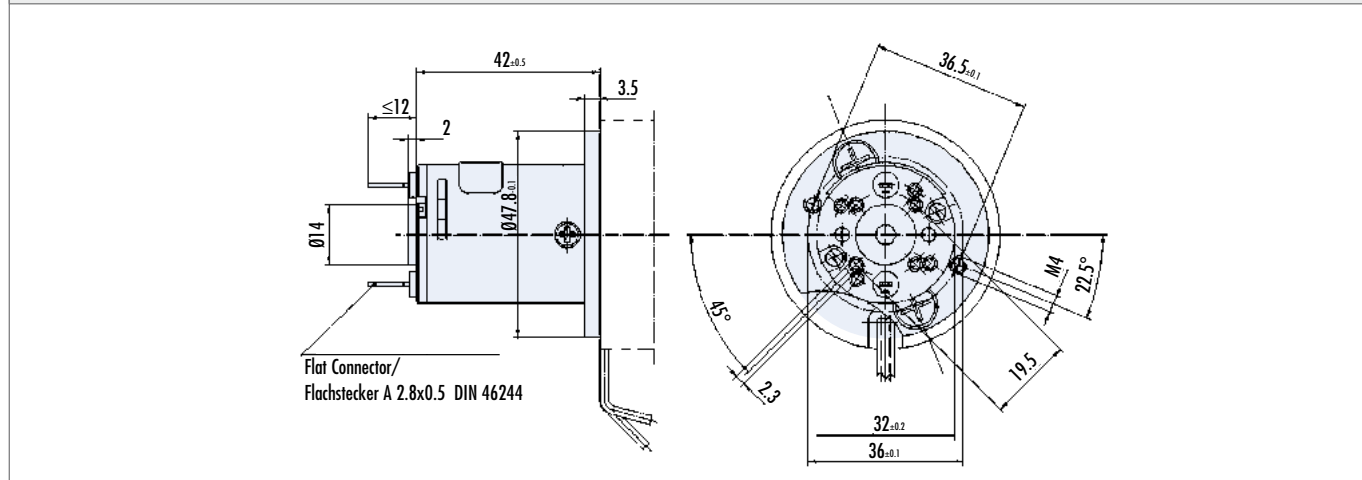
Die Tachogeneratoren sind robust aufgebaut und während ihrer Lebensdauer wartungsfrei. Der vielnutzige Läufer der Tachogeneratoren garantiert geringe Restwelligkeit. Viele Tachogeneratoren sind auf Anfrage auch mit Schutzhaube IP54 erhältlich.



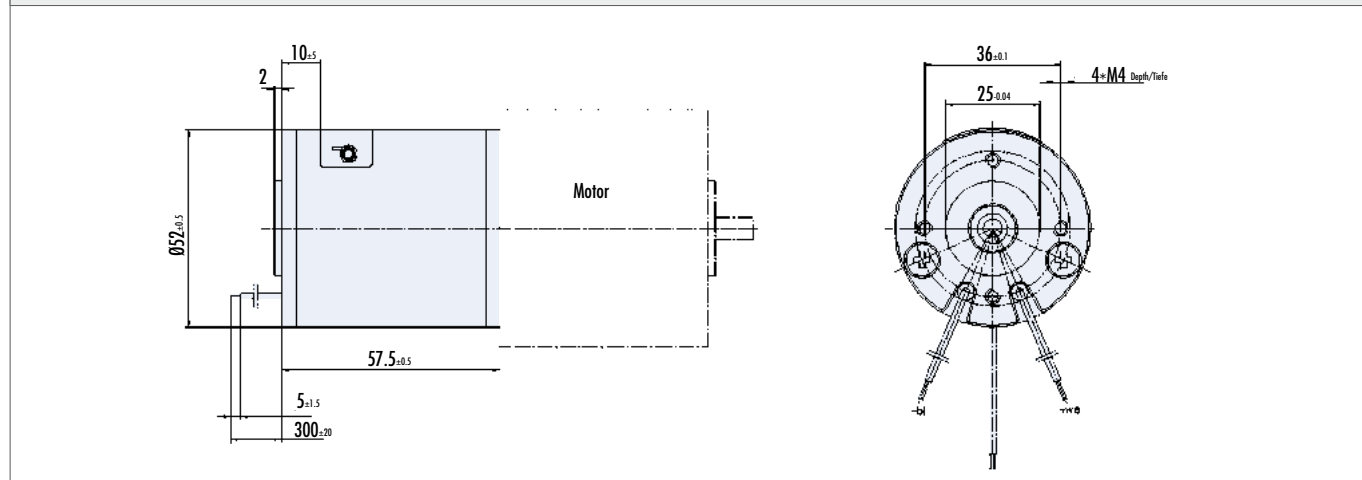
Data/ Technische Daten		TG 11	TG 52
Rotor/ Läufer	-	9 slots/ 9-teilig	17 slots/ 17-teilig
Number of pole pairs/ Polpaare	-	2	2
D.C. resistance/ Gleichstrom-Widerstand	$\Omega$	68	140±15 %
Induced voltage/ Induzierte Spannung	V/1000 min <sup>-1</sup>	3.0	10
Moment of inertia/ Massenträgheitsmoment	gcm <sup>2</sup>	8.5	92
Temperature coefficient/ Temperaturkoeffizient	1/K	-0.25	-0.12
Weight/ Gewicht	g	80	380

Preference/ Vorzugsreihe  On request/ auf Anfrage

TG 11 *without cover/ ohne Haube*



TG 52 *without cover/ ohne Haube*



**По вопросам продажи и поддержки обращайтесь:**

Архангельск (8182)63-90-72  
Астана +7(7172)727-132  
Белгород (4722)40-23-64  
Брянск (4832)59-03-52  
Владивосток (423)249-28-31  
Волгоград (844)278-03-48  
Вологда (8172)26-41-59  
Воронеж (473)204-51-73  
Екатеринбург (343)384-55-89  
Иваново (4932)77-34-06  
Ижевск (3412)26-03-58  
Казань (843)206-01-48

Калининград (4012)72-03-81  
Калуга (4842)92-23-67  
Кемерово (3842)65-04-62  
Киров (8332)68-02-04  
Краснодар (861)203-40-90  
Красноярск (391)204-63-61  
Курск (4712)77-13-04  
Липецк (4742)52-20-81  
Магнитогорск (3519)55-03-13  
Москва (495)268-04-70  
Мурманск (8152)59-64-93  
Набережные Челны (8552)20-53-41

Нижний Новгород (831)429-08-12  
Новокузнецк (3843)20-46-81  
Новосибирск (383)227-86-73  
Орел (4862)44-53-42  
Оренбург (3532)37-68-04  
Пенза (8412)22-31-16  
Пермь (342)205-81-47  
Ростов-на-Дону (863)308-18-15  
Рязань (4912)46-61-64  
Самара (846)206-03-16  
Санкт-Петербург (812)309-46-40  
Саратов (845)249-38-78

Смоленск (4812)29-41-54  
Сочи (862)225-72-31  
Ставрополь (8652)20-65-13  
Тверь (4822)63-31-35  
Томск (3822)98-41-53  
Тула (4872)74-02-29  
Тюмень (3452)66-21-18  
Ульяновск (8422)24-23-59  
Уфа (347)229-48-12  
Челябинск (351)202-03-61  
Череповец (8202)49-02-64  
Ярославль (4852)69-52-93

**Единый адрес для всех регионов: [dre@nt-rt.ru](mailto:dre@nt-rt.ru) || [www.dunker.nt-rt.ru](http://www.dunker.nt-rt.ru)**