



АКСЕССУАРЫ ДЛЯ ЭЛЕКТРОДВИГАТЕЛЕЙ, ЛИНЕЙНЫХ СИСТЕМ И ДВИГАТЕЛЕЙ ДЛЯ ЖАЛЮЗИ

Архангельск (8182)63-90-72
Астана +7(7172)727-132
Белгород (4722)40-23-64
Брянск (4832)59-03-52
Владивосток (423)249-28-31
Волгоград (844)278-03-48
Вологда (8172)26-41-59
Воронеж (473)204-51-73
Екатеринбург (343)384-55-89
Иваново (4932)77-34-06
Ижевск (3412)26-03-58
Казань (843)206-01-48

Калининград (4012)72-03-81
Калуга (4842)92-23-67
Кемерово (3842)65-04-62
Киров (8332)68-02-04
Краснодар (861)203-40-90
Красноярск (391)204-63-61
Курск (4712)77-13-04
Липецк (4742)52-20-81
Магнитогорск (3519)55-03-13
Москва (495)268-04-70
Мурманск (8152)59-64-93
Набережные Челны (8552)20-53-41

Нижний Новгород (831)429-08-12
Новокузнецк (3843)20-46-81
Новосибирск (383)227-86-73
Орел (4862)44-53-42
Оренбург (3532)37-68-04
Пенза (8412)22-31-16
Пермь (342)205-81-47
Ростов-на-Дону (863)308-18-15
Рязань (4912)46-61-64
Самара (846)206-03-16
Санкт-Петербург (812)309-46-40
Саратов (845)249-38-78

Смоленск (4812)29-41-54
Сочи (862)225-72-31
Ставрополь (8652)20-65-13
Тверь (4822)63-31-35
Томск (3822)98-41-53
Тула (4872)74-02-29
Тюмень (3452)66-21-18
Ульяновск (8422)24-23-59
Уфа (347)229-48-12
Челябинск (351)202-03-61
Череповец (8202)49-02-64
Ярославль (4852)69-52-93

GR 42	1
GR 53	1
GR 63	1
GR 80	1

GR 63 + RE 30 (E 90)	2
GR 63 + RE 30 TI (E 90)	2
GR 80 + RE 30 (E 90)	2

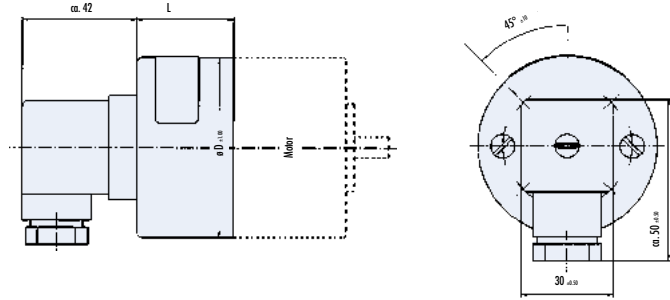
RE 30 TI (E 90)	2
RE 20	3
RE 30	3
RE 56	3

RE 30 TI	4
RE 56 TI	4
RS 200	5

1 Cover IP 54/ Schutzhauben IP 54

On request for tachogenerators, magnetic impuls generators, incremental encoders and brakes./
Auf Anfrage für Tachos, Impulsgeber, Inkrementalgeber und Bremsen.

Motor jointing edge/ Attachment dustproofed by gluing a tape/
Fügekante Motor/ Anbau mit Klebefolie staubdicht umklebt



Protection cover-diameter and lengths/
Hauben-Durchmesser und Länge DØ x L

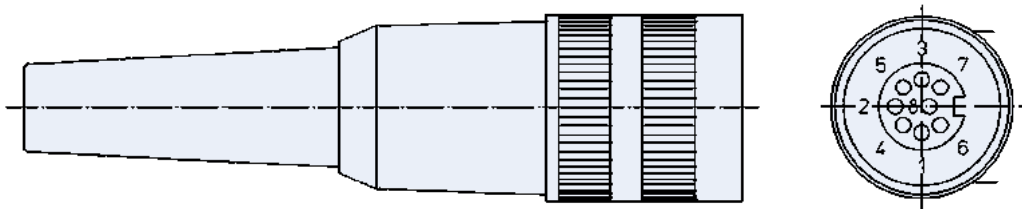
Motor type/ Motortyp	DØ x L
GR 42	42 x 15
GR 53	52 x 25
GR 63	63 x 22
GR 80	80 x 22

Connector - assignment for motor with brake or tachogenerators/
Steckerbelegung bei Motor mit Bremse bzw. Tacho

Plug 1/ Stecker 1	- Motor
Plug 2/ Stecker 2	+ Motor

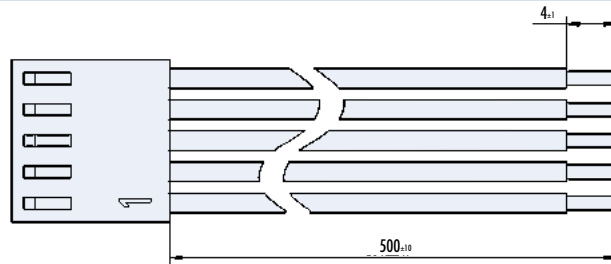
2 Connector for protection covers, 8-pin/ Rundsteckerverbinder für Schutzhauben, 8-polig

Connector/ Stecker: DIN 45326 | Accessory for IP-protection/ Zubehör für IP-Schutz



3 Connector with cable for RE 20/ 30/ 56/ Stecker mit Kabel für RE 20/ 30/ 56

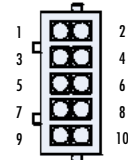
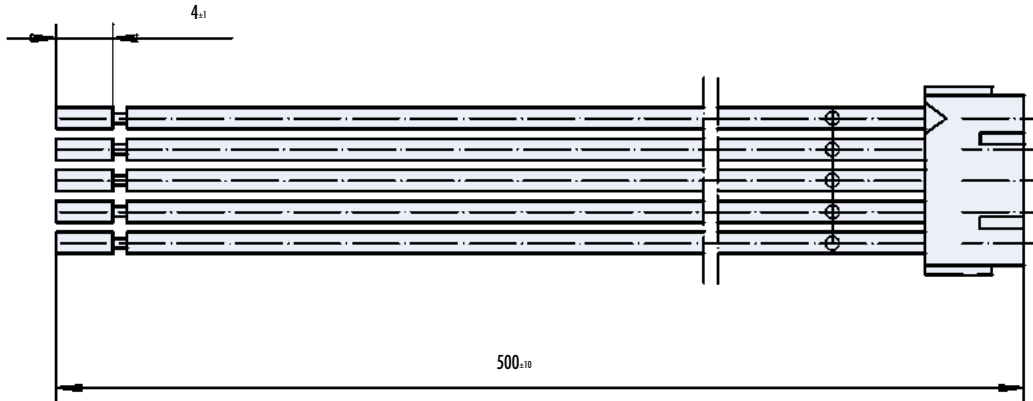
Connector/ Stecker: Molex, 5-pin Type 5051-M



Pin	Color
1	black
2	brown
3	yellow
4	red
5	green

4 Connector with cable for RE .. TI/ Stecker mit Kabel für RE .. TI

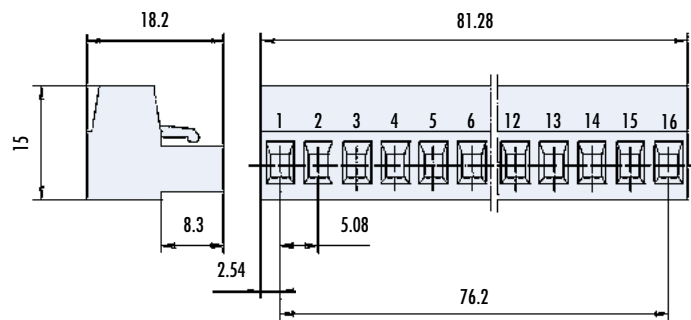
Connector/ Stecker: JST, PHDR-10VS; Leads/ Litzen AWG 24



Pin	Color
1	-
2	red
3	black
4	-
5	grey
6	yellow
7	white
8	green
9	pink
10	brown

5 Connector with screw terminals for RS 200, 16-pin/ Stecker mit Schraubklemmen für RS 200, 16-polig

Connector/ Stecker: Phoenix Contact, MSTB 2,5/ 16-ST-BD: 1-16, NR 17 57 15 8



BG 32/ 32 KI	10			
BG 42/ 42 KI	9			
BG 44 SI	1	2	9	
BG 45 SI	3	9	21	
BG 45 PI	1	2	20	
BG 45 CI	1	2	15	19
BG 45 PB	1	2	16	22
BG 45 EC	1	2	17	23
BG 45 MI	1	2	19	
BG 65/ 65 KI	9			

BG 65 SI	1	2	9	
BG 65 PI	1	2	20	
BG 65 CI	1	2	9	15 19
BG 65 PB	1	2	9	16 22
BG 65 EC	1	2	9	17 23
BG 65 MI	1	2	9	
BG 65 S/ SI	3	11	21	
BG 65 S/ PI	3	11	20	
BG 65 S/ CI	3	11	15	19
BG 65 S/ PB	3	11	16	22

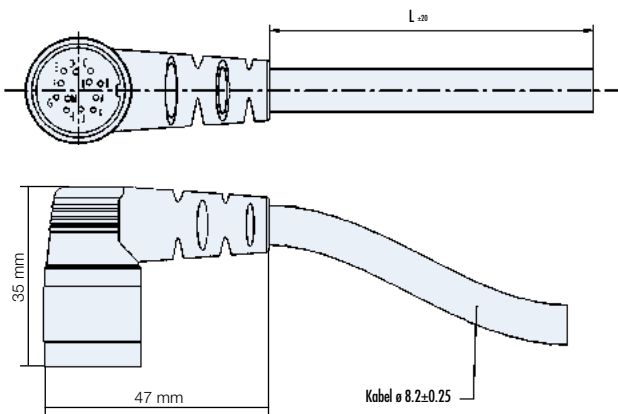
BG 65 S/ EC	3	11	17	23
BG 65 S/ MI	3	11	19	
BG 75	5	6	9	
BG 75 SI	4	6	9	21
BG 75 PI	4	6	9	20
BG 75 CI	4	6	9	15 19
BG 75 PB	4	6	16	22
BG 75 EC	4	6	17	23
BG 75 MI	4	6	9	
BG 95 dCore	4	8	9	

BG 95 dPro CO	4	8	9	15
BGE 42/ 3004 A	11	18		
BGE 6005A	12	21		
BGE 6010A	21			
BGE 6030A	21			
RE 22	14			
RE 30/ 56	5	7	13	
RE ... TI	11			
E 90, E 300	7			

1 Connector with cable, 12-pin/ Anschlussleitung mit Winkeldose, 12-polig

Angled positions not adjustable/ Winkelposition nicht einstellbar

Material/ Material: PUR
 Construction/ Aufbau: 2x2x0,22mm²+2x1mm²
 Feature/ Besonderheit: schleppkettene geeignet, halogenfrei



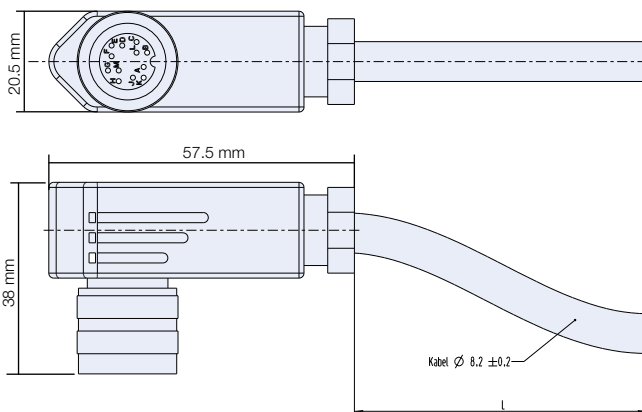
Pin	Color
A	orange
B	yellow
C	blue
D	green
E	red
F	
G	black
M	
H	magenta
J	pink
K	white
L	brown

Lengths/ Längen L (m)	SNR
1.5	27573 35581
3	27573 35582
10	27573 35584

2 Connector with cable, 12-pin/ Anschlussleitung mit Winkeldose, 12-polig

Angled positions adjustable (up to ± 45° turnable)/
 Winkelposition einstellbar (bis ± 45° drehbar)

Material/ Material: PUR
 Construction/ Aufbau: 2x2x0,22mm²+2x1mm²
 Feature/ Besonderheit: schleppkettene geeignet, halogenfrei

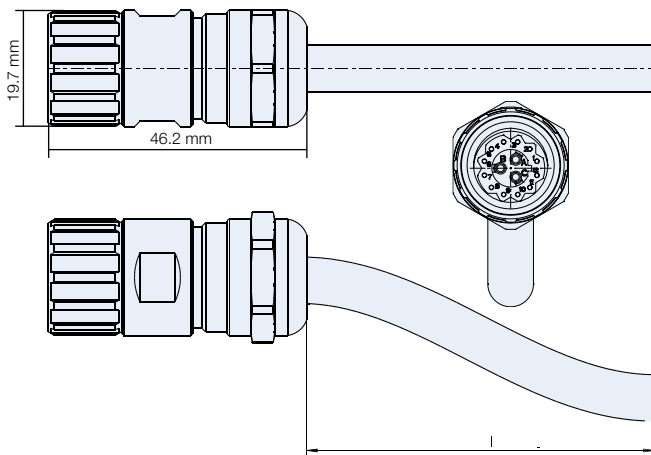


Pin	Color
A	orange
B	yellow
C	blue
D	green
E	red
F	
G	black
M	
H	magenta
J	pink
K	white
L	brown

Lengths/ Längen L (m)	SNR
1.5	27573 35533
3	27573 35530
10	27573 35531

3 Connector with cable, 15-pin/ Anschlussleitung mit Dose, 15-polig

Material/ Material: PVC
Construction/ Aufbau: 2x2x0,14mm²+8x0,14²+3x1,38mm²
Feature/ Besonderheit: schleppketteneignend, UV- und ozonbeständig



Cable/ Kabel Ø 10.6 ± 0.3 mm

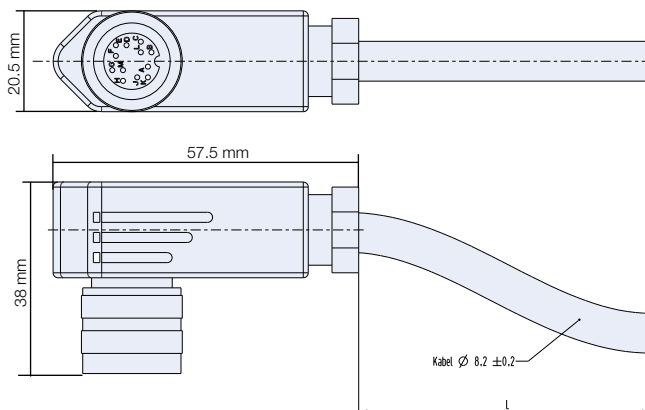
Pin	Color
A	BU
B	BK
C	BN
1	YE
2	BU
3	BN
4	GN
5	GY
6	GY/ PK
7	PK
8	VT
9	RD
10	BK
11	RD-BU
12	WH

Lengths/ Längen L (m)	SNR
3.0	27573 41020
6.0	27573 41021

4 Connector with cable, 12-pin/ Anschlussleitung mit Winkeldose, 12-polig

Angled positions adjustable (up to ± 45° turnable)/
 Winkelposition einstellbar (bis ± 45° drehbar)

Material/ Material: PVC
Construction/ Aufbau: 12x0,25mm²
Feature/ Besonderheit: schleppketteneignend



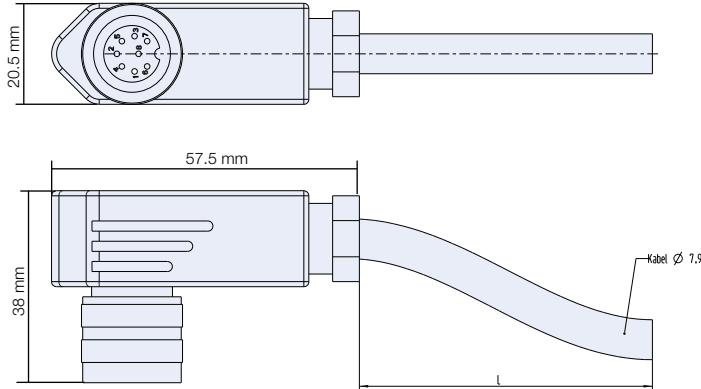
Kabel Ø 8.2 ± 0.2

Pin	Color
A	yellow
B	blue
C	brown
D	green
E	grey
F	grey-pink
G	pink
H	violet
J	red
K	black
L	red-blue
M	white

Lengths/ Längen L (m)	SNR
3	27573 40650
10	27573 40651

5 Connector with cable, 8-pin/ Anschlussleitung mit Winkeldose, 8-polig

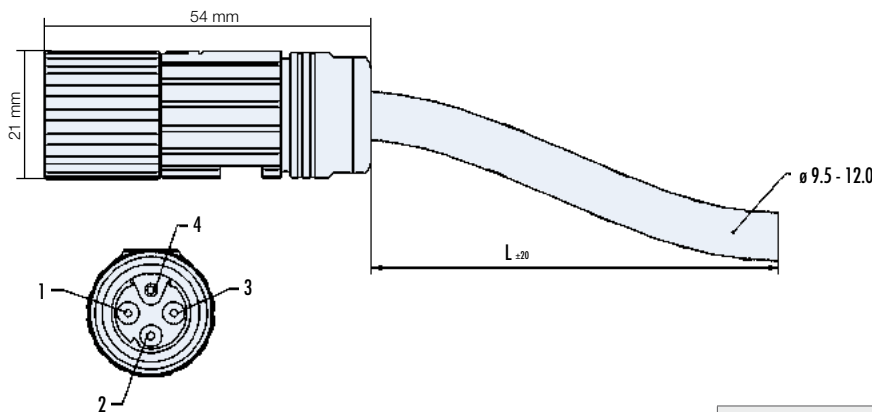
Material/ Material: PUR
Construction/ Aufbau: 3x2x0,25mm²+3x1,0mm²
Feature/ Besonderheit: schleppkettene geeignet, halogenfrei



Lengths/ Längen L (m)	SNR	8-Pin	Color
1.5	27573 35517	1	red
3	27573 35518	2	blue
10	27573 35520	3	white
		4	brown
		5	green
		6	yellow
		7	grey
		8	magenta

6 Connector with cable, 4-pin/ Anschlussleitung mit Winkeldose, 4-polig

Material/ Material: PVC
Construction/ Aufbau: 4x2,5mm²
Feature/ Besonderheit: schleppkettene geeignet

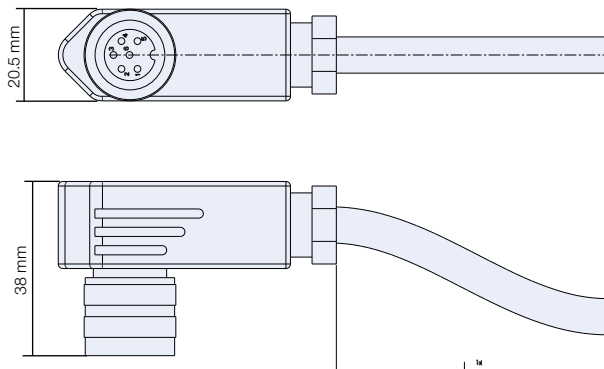


Lengths/ Längen L (m)	SNR	4-Pin	Color
3	27573 40660	1	black
10	27573 40661	2	
		3	yellow/ green
		4	

7 Connector with cable, 6-pin/ Anschlussleitung mit Winkeldose, 6-polig

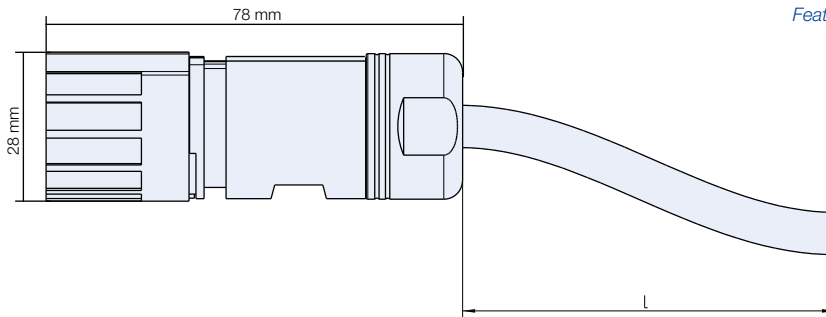
Angular position not adjustable/ Winkelposition nicht einstellbar

Material/ Material: PUR
Construction/ Aufbau: 3x2x0,25mm²+3x1,0mm²
Feature/ Besonderheit: schleppkettene geeignet, halogenfrei



Lengths/ Längen L (m)	SNR	6-Pin	Color
3	27573 35537	1	red
6	27573 35536	2	blue
		3	white
		4	brown
		5	green
		6	yellow

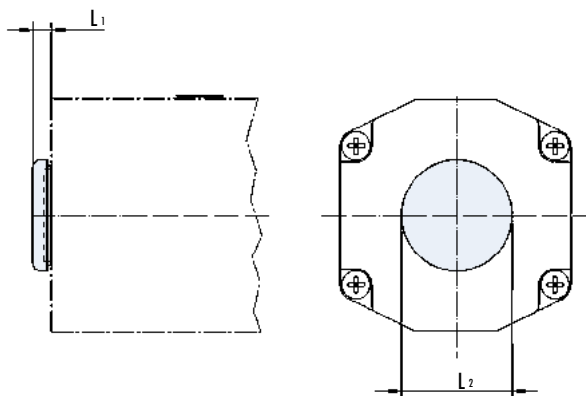
8 Connector with cable, 6-pin/ Anschlussleitung mit Winkeldose, 6-polig



Material/ Material: PVC
Construction/ Aufbau: 6x4,0mm²
Feature/ Besonderheit: schleppkettene geeignet, halogenfrei

Lengths/ Längen L (m)		SNR	Pin	Color
1,5	27573 41530	C	black-1	
3	27573 41531	E	blue-2	
10	27573 41532	F	black-2	

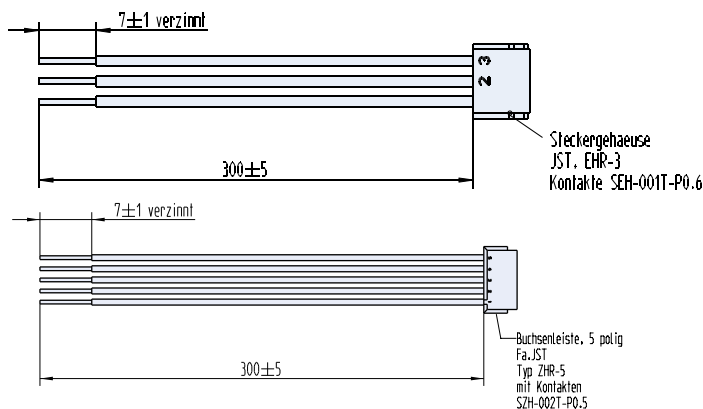
9 Aluminium cover (IP65)/ Aluminium Verschlussdeckel (IP65)



For rear ball bearing of motor/ Über hinteres Motorkugellager

	IP	L ₁	L ₂	SNR
Aluminium cover BG 44 SI	65	5	30	88711 05204
Aluminium cover BG 45 SI	65	5	30	88711 05214
Aluminium cover BG 65	65	5,5	30	88711 05203
Aluminium cover BG 65S / BG 75 / BG 95	65	5,5	40	88711 05210

10 Connector with cable for BG 32/ Stecker mit Kabel für BG 32

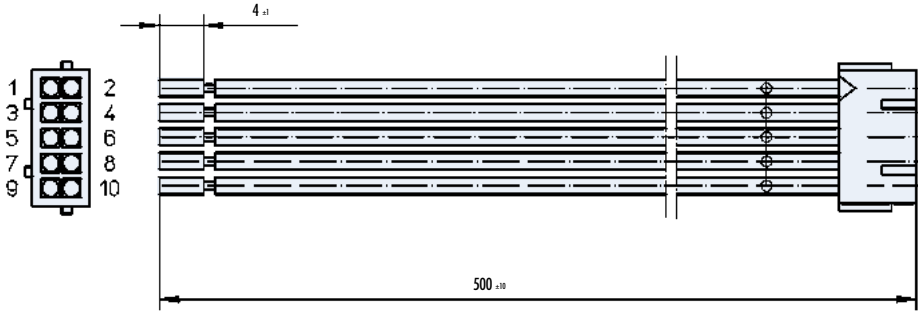


3-Pin		Color	
1	GY	3	GN
2	WH	4	BN
3	BU	5	BK

5-Pin		Color	
1	RD	3	GN
2	YE	4	BN
3	GN	5	BK

11 Connector with cable for RE 30 | RE 56 TI/ Stecker mit Kabel für RE 30 | RE 56 TI

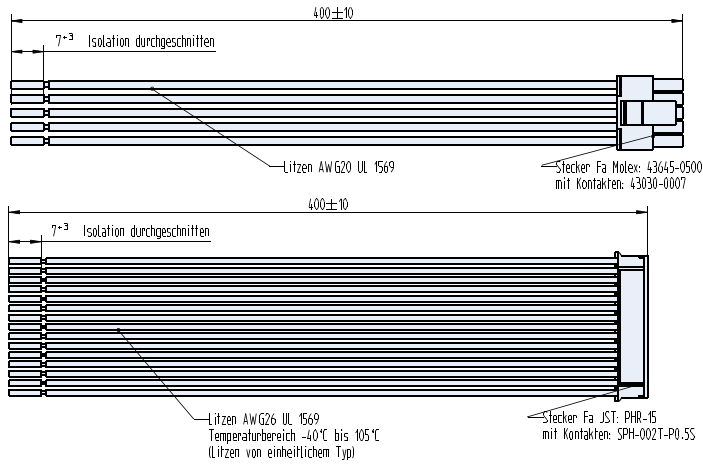
Connector/ Stecker: JST, PHDR-10VS; Leads/ Litzen AWG 24



10-Pin	Color
1	-
2	red
3	black
4	-
5	grey
6	yellow
7	white
8	green
9	pink
10	brown

SNR: 27573 37059

12 Connector with cable for BGE 6005 A/ Stecker mit Kabel für BGE 6005 A

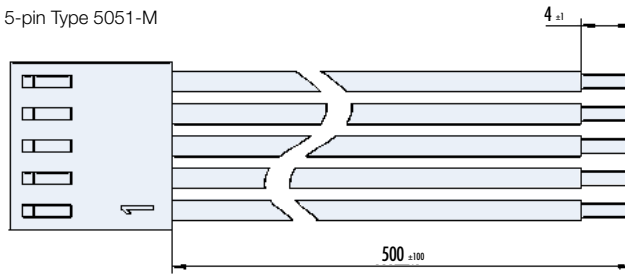


5-Pin	Color
1	black
2	brown
3	red
4	orange
5	yellow
15-Pin	Color
1	black
2	brown
3	red
4	orange
5	yellow
6	green
7	blue
8	violet
9	grey
10	white
11	white-black
12	white-brown
13	white-red
14	white-orange
15	white-yellow

Pin	SNR
5	27573 40701
15	27573 40700

13 Connector with cable for RE 30 | RE 56/ Stecker mit Kabel für RE 30 | RE 56

Connector/ Stecker: Molex, 5-pin Type 5051-M

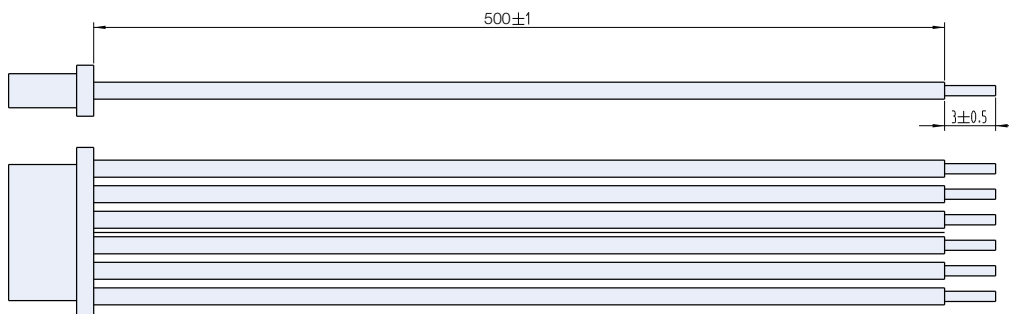


5-Pin	Color
1	black
2	brown
3	yellow
4	red
5	green

SNR: 27573 37026

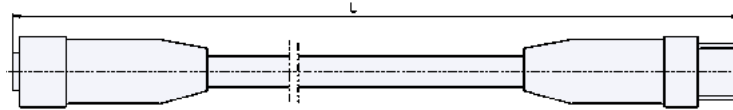
14 Connector with cable for RE 22/ Stecker mit Kabel für RE 22

Connector/ Stecker: Molex, 6-pin



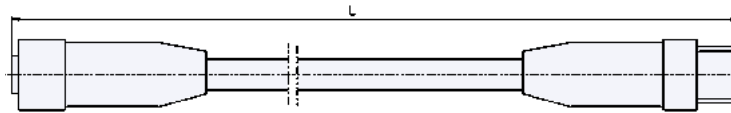
6-Pin	Color
1	red
2	violet
3	brown
4	yellow
5	orange
6	black

SNR: 27573 40120

15 Drop cable for CAN interface, 5-pin/ Drokabel für CAN Interface, 5-polig
CANopen


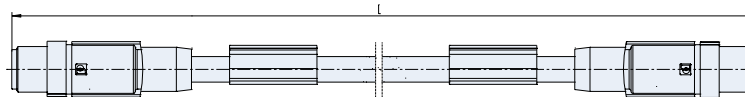
Weiteres Zubehör CANopen	Further accessories CANopen	SNR
Y-Verteiler M12	Y-Splitter M12	16597 57012
T-Verteiler M12	T-Splitter M12	16597 57025
Abschlusswiderstand M12	Terminating resistor M12	16597 57013
Starter-Kit (S. 112)	Starter-Kit (S. 112)	27573 35617

Lengths/ Längen L (m)	SNR
1	16597 57033
8	16597 57029

16 Drop cable for PROFIBUS, 5-pin/ Drokabel für PROFIBUS, 5-polig


Weiteres Zubehör Profibus	Further accessories Profibus	SNR
T-Verteiler M12	T-Splitter M12	16597 57019
Abschlusswiderstand M12	Terminating resistor M12	41197 57210
Starter-Kit (S. 113)	Starter-Kit (S. 113)	27573 35618

Lengths/ Längen L (m)	SNR
1	16597 57065
5	16597 57066
10	16597 57067

17 Drop cable for EtherCAT, 4-pin/ Drokabel für EtherCAT, 4-polig
EtherCAT


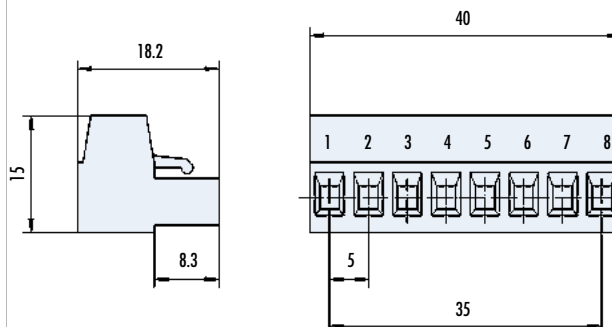
Material/ Material: PUR
Construction/ Aufbau: 2x2x0,14mm²
Feature/ Besonderheit: CAT5, CAT5e

Weiteres Zubehör EtherCAT	Further accessories EtherCAT	SNR
Kabel RJ45-M12, 2m	Cable RJ45 to M12, 2m	27573 41500
Starter-Kit (S. 113)	Starter-Kit (S. 113)	-

Lengths/ Längen L (m)	SNR
1	27573 41505
5	27573 41506

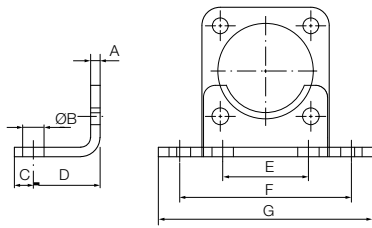
18 Mating connector with screw terminals, 8-pin/ Gegenstecker mit Schraubklemmen, 8-polig

Connector/ Stecker: Phoenix Contact, MSTB 2,5/8-ST-BD: 1-8



Connector either separate (SNR: 2405 57030) or mounted (SNR: 88710 05180)/
 Stecker entweder lose (SNR: 24305 57030) oder angebaut (SNR: 88710 05180)

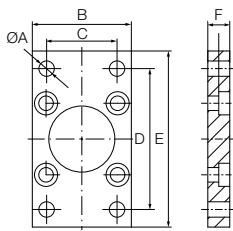
Foot mounting kit (for parallel version)/ Fussmontagesatz (für Parallel Version)



*Screws included

	SNR	A	B	C	D	E	F	G
CASM-32	28700.33321	4	7	11	24	32	58	71
CASM-40	28700.33401	4	9	8	28	36	72	90
CASM-63	28700.33631	5	9	13	32	50	92	110

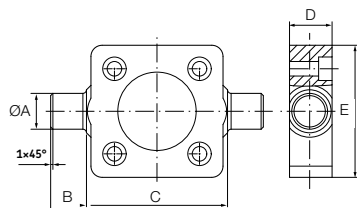
Flange mounting kit/ Flanschbefestigung



*Screws included

	SNR	A	B	C	D	E	F
CASM-32	28700.33322	7	45	32	64	80	10
CASM-40	28700.33402	9	52	36	72	90	10
CASM-63	28700.33632	9	75	50	100	120	12

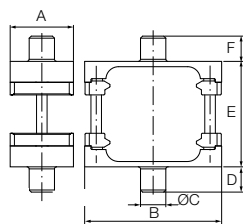
Trunnion flange kit/ Schwenzapfenflansch



*Screws included

	SNR	A	B	C	D	E
CASM-32	28700.33323	12	12	50	14	46
CASM-40	28700.33403	16	16	63	19	59
CASM-63	28700.33633	20	20	90	24	84

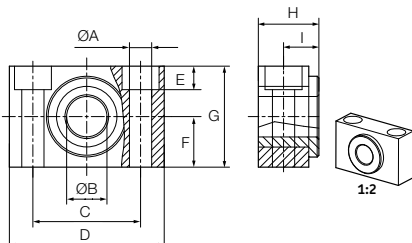
Trunnion mounting kit/ Schwenzapfen



*Screws included

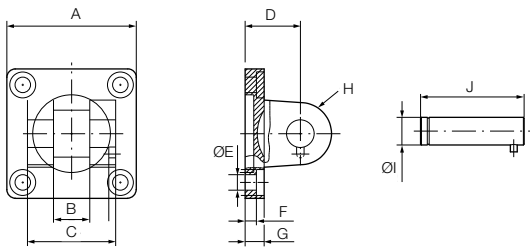
	SNR	A	B	C	D	E	F
CASM-32	28700.33324	30	65	12	12	50	12
CASM-40	28700.33404	32	75	16	16	63	16
CASM-63	28700.33634	41	105	20	20	90	20

Trunnion support kit/ Lagerblöcke (Paar)



	SNR	A	B	C	D	E	F	G	H	I
CASM-32	28700.33325	6.6	12	32	46	6.8	15	30	18	10.5
CASM-40	28700.33405	9	16	36	55	9	18	36	21	12
CASM-63	28700.33635	11	20	42	65	11	20	40	23	13

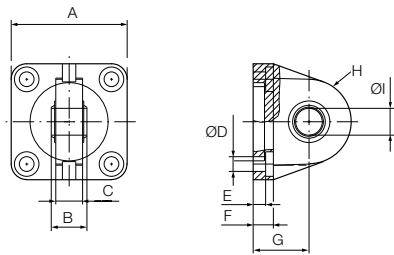
Swivel flange (for parallel version)/ Gabelbefestigung (für Parallel Version)



*Screws included

	SNR	A	B	C	D	E	F	G	H	I	J
CASM-32	28700.33326	45	14	34	22	6.6	5.5	9	10	10	41
CASM-40	28700.33406	52	16	40	25	6.6	5.5	9	12	12	48
CASM-63	28700.33636	75	21	51	32	9	6.5	11	18	16	60

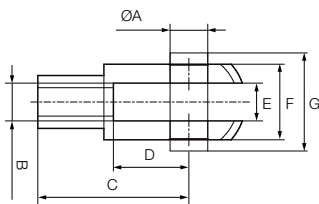
Swivel flange with rod eye (for parallel version)/ Gelenklager (für Parallel Version)



*Screws included

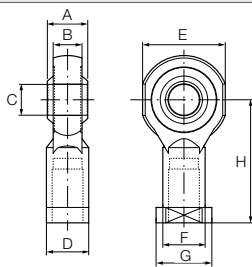
	SNR	A	B	C	D	E	F	G	H	I
CASM-32	28700.33327	45	14	10.5	6.6	5.5	9	22	16	10
CASM-40	28700.33407	52	16	12	6.6	5.5	9	25	19	12
CASM-63	28700.33637	75	21	15	9	6.5	11	32	24	16

Rod clevis/ Gabelkopf



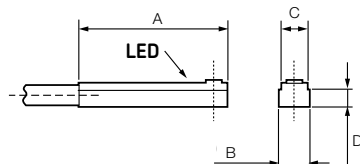
	SNR	A	B	C	D	E	F	G
CASM-32	28700.33328	10	M10x1.25	40	20	10	20	28
CASM-40	28700.33408	12	M12x1.25	48	24	12	24	32
CASM-63	28700.33638	16	M16x1.5	64	32	16	32	41.5

Rod eye/ Gelenkkopf



	SNR	A	B	C	D	E	F	G	H
CASM-32	28700.33329	14	10.5	10	17	29	15	20	43
CASM-40	28700.33409	16	12	12	19	33	17.5	23	50
CASM-63	28700.33639	21	15	16	22	43	22	29	64

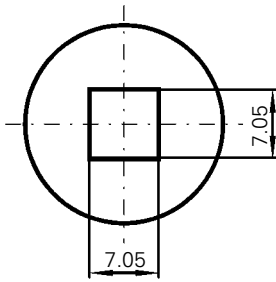
Proximity sensor/ Näherungsschalter



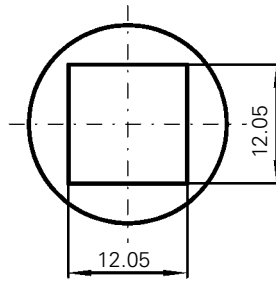
Switching function/ Schaltfunktion: Normally open
 Output signal/ Ausgangssignal: PNP
 Rated voltage/ Nennspannung: 24 VDC
 Max. current/ Max. Strom: 30 mA
 Cable length/ Kabellänge: 5 m

	SNR	A	B	C	D
CASM-32	28700.33320	29	6.2	5	3.15
CASM-40	28700.33320	29	6.2	5	3.15
CASM-63	28700.33320	29	6.2	5	3.15

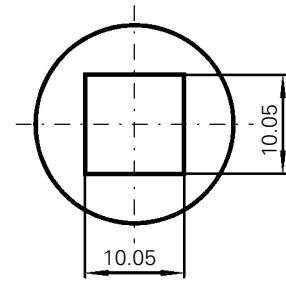
Shape of shaft, square/
Wellenformen, 4-kant



Dx39 / Dx38: SNR 27576 52049
Dx59 / Dx58: *Adapter/ Einsatz*
SNR 27576 41601 in SNR 27576 52112
(*Coupling/ Kupplung* 4-kant 12mm)

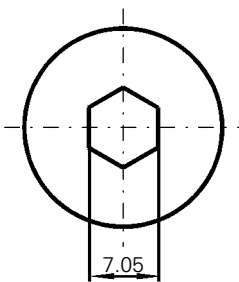


Dx39 / Dx38: SNR 27576 52112
Dx59 / Dx58: SNR 27576 52221

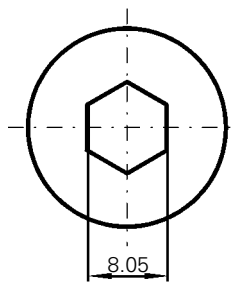


Dx39 / Dx38: SNR 27576 52113
Dx59 / Dx58: SNR 27576 52220

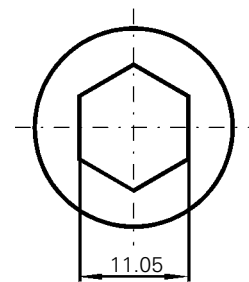
Shape of shaft, hexagon/
Wellenformen, 6-kant



Dx39 / Dx38: SNR 27576 52059

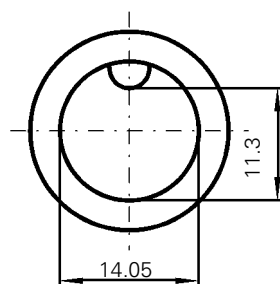


Dx39 / Dx38: SNR 27576 52114

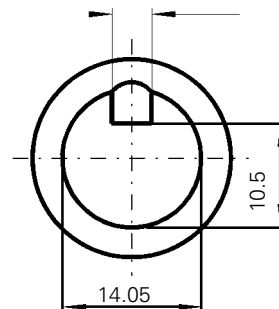


Dx39 / Dx38: SNR 27576 52062

Shape of shaft, grooved/
Wellenformen, Nutwelle



Round nut/ Runde Nut
Dx39 / Dx38: SNR 27576 52076
Dx59 / Dx58: SNR 27576 52222



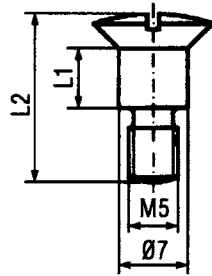
Square nut/ Eckige Nut
Dx39 / Dx38: SNR 27576 52058
Dx59 / Dx58: SNR 27576 52224

Fixing screw/
Befestigungsschraube

L1 = 6 mm; L2 = 17 mm
SNR 27576 44103

L1 = 11 mm; L2 = 22 mm
SNR 27576 44102

L1 = 3.5 mm; L2 = 14.5 mm
SNR 27576 44104

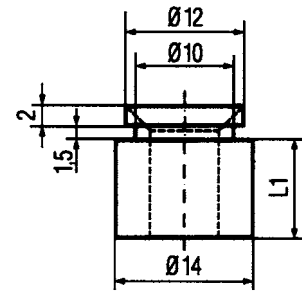


Spacer sleeve/
Distanzbuchse

L1 = 4.5 mm
SNR 27576 17001

L1 = 10 mm
SNR 27576 17002

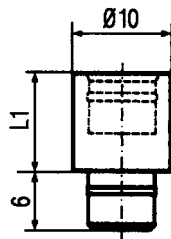
L1 = 2 mm
SNR 27576 17004



Limit switch extension/
Pilzverlängerung

L1 = 10 mm
SNR 27576 12047

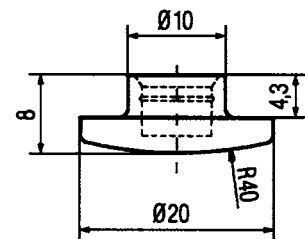
L1 = 30 mm
SNR 27576 12048



Standard button/
Standard-Schaltkopf

SNR 27576 83036

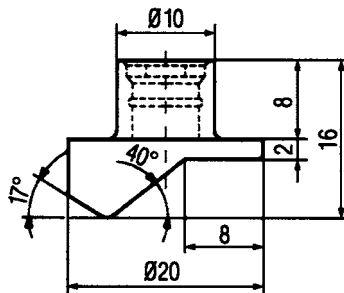
black/ schwarz



Special button for Z profiles/
Schaltkopf für Z-Profil

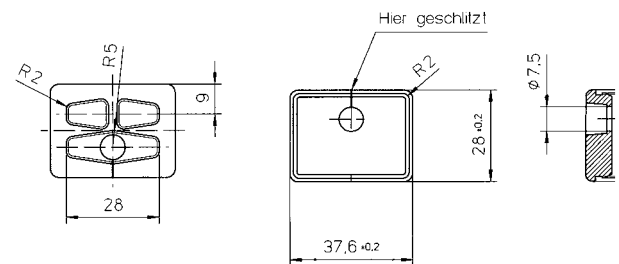
SNR 27576 83039

black/ schwarz

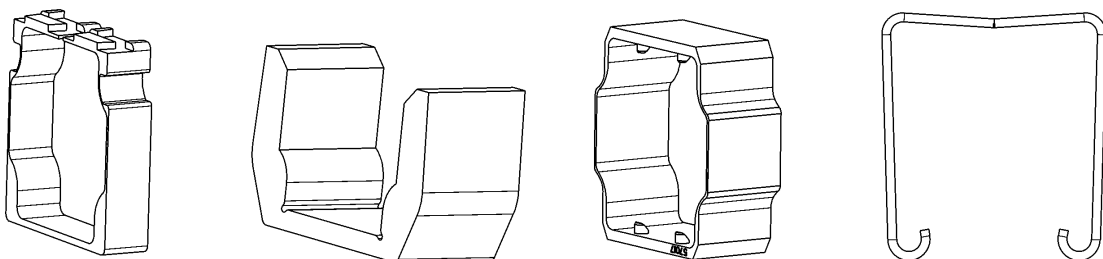


Cable inlet spout/
Kabeldurchführungstülle

SNR 27576 57010



Fixing components for various head rails on request/
Befestigungsmaterial für verschiedene Kopfschienen auf Anfrage



По вопросам продажи и поддержки обращайтесь:

Архангельск (8182)63-90-72
Астана +7(7172)727-132
Белгород (4722)40-23-64
Брянск (4832)59-03-52
Владивосток (423)249-28-31
Волгоград (844)278-03-48
Вологда (8172)26-41-59
Воронеж (473)204-51-73
Екатеринбург (343)384-55-89
Иваново (4932)77-34-06
Ижевск (3412)26-03-58
Казань (843)206-01-48

Калининград (4012)72-03-81
Калуга (4842)92-23-67
Кемерово (3842)65-04-62
Киров (8332)68-02-04
Краснодар (861)203-40-90
Красноярск (391)204-63-61
Курск (4712)77-13-04
Липецк (4742)52-20-81
Магнитогорск (3519)55-03-13
Москва (495)268-04-70
Мурманск (8152)59-64-93
Набережные Челны (8552)20-53-41

Нижний Новгород (831)429-08-12
Новокузнецк (3843)20-46-81
Новосибирск (383)227-86-73
Орел (4862)44-53-42
Оренбург (3532)37-68-04
Пенза (8412)22-31-16
Пермь (342)205-81-47
Ростов-на-Дону (863)308-18-15
Рязань (4912)46-61-64
Самара (846)206-03-16
Санкт-Петербург (812)309-46-40
Саратов (845)249-38-78

Смоленск (4812)29-41-54
Сочи (862)225-72-31
Ставрополь (8652)20-65-13
Тверь (4822)63-31-35
Томск (3822)98-41-53
Тула (4872)74-02-29
Тюмень (3452)66-21-18
Ульяновск (8422)24-23-59
Уфа (347)229-48-12
Челябинск (351)202-03-61
Череповец (8202)49-02-64
Ярославль (4852)69-52-93

Единый адрес для всех регионов: dre@nt-rt.ru | | www.dunker.nt-rt.ru