



АСИНХРОННЫЕ ДВИГАТЕЛИ ПЕРЕМЕННОГО ТОКА KD/DR 52.0-2

Архангельск (8182)63-90-72
Астана +7(7172)727-132
Белгород (4722)40-23-64
Брянск (4832)59-03-52
Владивосток (423)249-28-31
Волгоград (844)278-03-48
Вологда (8172)26-41-59
Воронеж (473)204-51-73
Екатеринбург (343)384-55-89
Иваново (4932)77-34-06
Ижевск (3412)26-03-58
Казань (843)206-01-48

Калининград (4012)72-03-81
Калуга (4842)92-23-67
Кемерово (3842)65-04-62
Киров (8332)68-02-04
Краснодар (861)203-40-90
Красноярск (391)204-63-61
Курск (4712)77-13-04
Липецк (4742)52-20-81
Магнитогорск (3519)55-03-13
Москва (495)268-04-70
Мурманск (8152)59-64-93
Набережные Челны (8552)20-53-41

Нижний Новгород (831)429-08-12
Новокузнецк (3843)20-46-81
Новосибирск (383)227-86-73
Орел (4862)44-53-42
Оренбург (3532)37-68-04
Пенза (8412)22-31-16
Пермь (342)205-81-47
Ростов-на-Дону (863)308-18-15
Рязань (4912)46-61-64
Самара (846)206-03-16
Санкт-Петербург (812)309-46-40
Саратов (845)249-38-78

Смоленск (4812)29-41-54
Сочи (862)225-72-31
Ставрополь (8652)20-65-13
Тверь (4822)63-31-35
Томск (3822)98-41-53
Тула (4872)74-02-29
Тюмень (3452)66-21-18
Ульяновск (8422)24-23-59
Уфа (347)229-48-12
Челябинск (351)202-03-61
Череповец (8202)49-02-64
Ярославль (4852)69-52-93

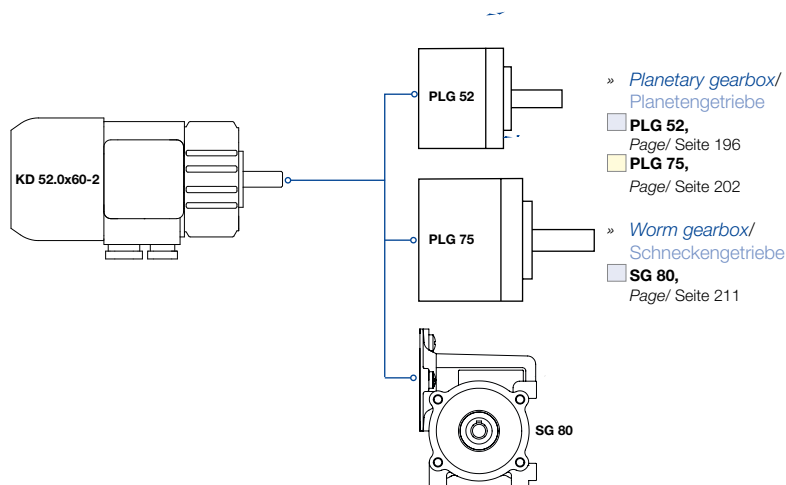
» KD/DR 52.0-2, 25 - 30 Watt

- » Rugged design
- » Maintenance free during lifetime
- » Ball bearings and surface cooling by built-in blower for maximum lifetime
- » Three-phase, two-pole design
- » Reversible rotational direction
- » Available in different lengths
- » Can be combined with gearboxes
- » IP 54 protected when flange-mounted
- » Insulation material according to VDE 0530, corresponds to insulation class F
- » Surface protected by aluminium housing
- » End shields made of die-cast aluminium
- » Robuster Aufbau
- » Wartungsfrei während Lebensdauer
- » Kugellagerung und Oberflächenkühlung durch eingebauten Lüfter für maximale Lebensdauer
- » Dreiphasiger, zweipoliger Aufbau
- » Drehrichtung umkehrbar
- » Erhältlich in verschiedenen Baulängen
- » Kombination mit Getrieben möglich
- » Schutzart IP 54 im angeflanschten Zustand
- » Isolationsmaterial nach VDE 0530 entsprechend
- » Isolierstoffklasse F
- » Oberflächenschutz durch Aluminiumgehäuse
- » Lagerschilder aus Aluminiumdruckguss



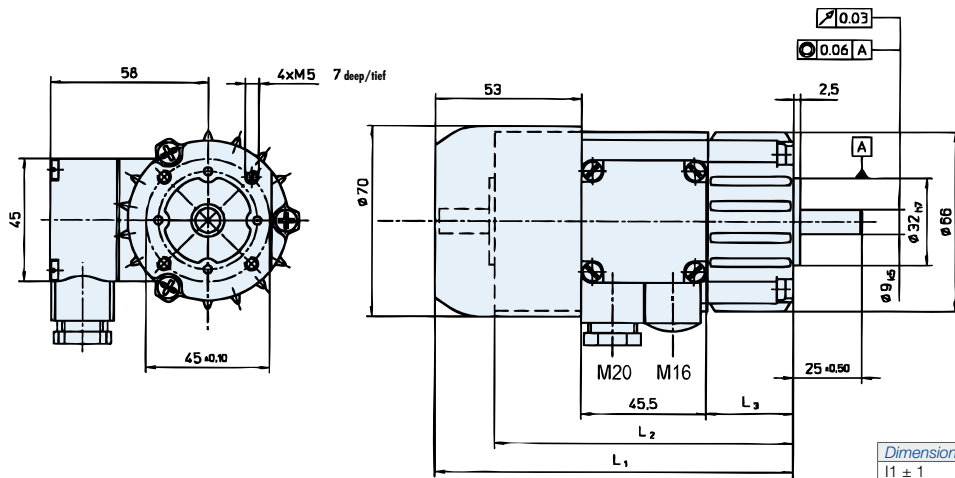
Data/ Technische Daten		KD 52.0x60-2	DR 52.0x60-2
Nominal voltage/ Nennspannung	V	230 (50/60 Hz) Δ	230 (50/60 Hz) Y / Δ
Nominal output power P_N / Abgegebene Nennleistung P_N	W	25	30
Nominal speed n_N / Nenn Drehzahl n_N	rpm	2600	2600
Nominal torque M_N / Nenn Drehmoment M_N	Ncm	9	12.0
Phase-shifting capacitor C_B / Betriebs-Kondensator C_B	μF	4	-
Capacitance C_B / Kapazität C_B	V-	260	-
Voltage U_C / Spannung U_C			
Rated current I_N / Nennstrom I_N (at 400V at type DR)	A	0.3	0.15
Starting torque M_A / Anzugsmoment M_A	Ncm	6	22
Pull-out torque M_K / Kippmoment M_K	Ncm	11.1	-
Moment of inertia J / Massenträgheitsmoment J	gcm ²	230	230
Weight m / Gewicht m (B 14 DIN 42950)	kg	1.20	1.20

Modular System/ Modulares Baukastensystem



■ Preference/ Vorzugsreihe ■ On request/ auf Anfrage

Dimensions in mm/ Maßzeichnung in mm

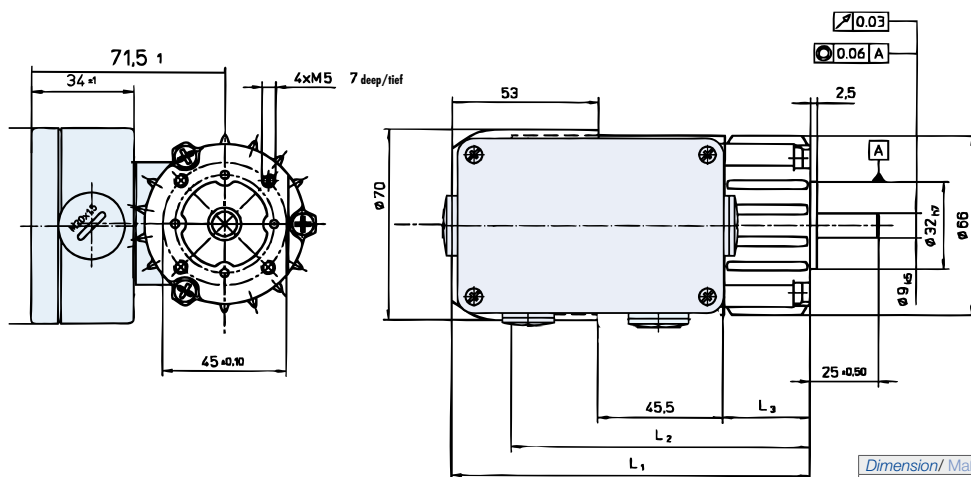


Dimension/ Maße	52.0x60
I1 ± 1	146
I2 ± 1	124.5
I3 ± 1	47.5

Metal Terminal Box IP 65/ Metallklemmkasten IP 65

For the motor series KD/DR 52.0+62.0 we offer a metal terminal box. The electrical connections are according to the circuit diagram below shown..

Für die Baureihe KD/DR 52.0+62.0 steht ein Metallklemmkasten als Anbausatz zur Verfügung. Das 9-polige Klemmbrett wird, wie unten dargestellt, beschaltet.



Dimension/ Maße	52.0x60
I1 ± 1	146
I2 ± 1	124.5
I3 ± 1	47.5

Terminal box can be turned 180° by user.

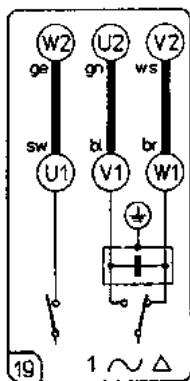
Electrical connection:

Terminal strip and M3 earthing screw. End float of drive shaft ≤ 0.1 against ball bearing spring disc.

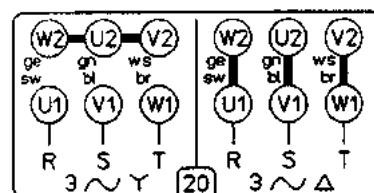
Klemmenkasten vom Anwender wahlweise um 180° drehbar.

Elektrischer Anschluss:

Klemmbrett und Erdungsschraube M3. Axialspiel der Abtriebswelle 0.1 gegen Kugellager-Federscheibe.



KD 52.0



DR 52.0

По вопросам продажи и поддержки обращайтесь:

Архангельск (8182)63-90-72
Астана +7(7172)727-132
Белгород (4722)40-23-64
Брянск (4832)59-03-52
Владивосток (423)249-28-31
Волгоград (844)278-03-48
Вологда (8172)26-41-59
Воронеж (473)204-51-73
Екатеринбург (343)384-55-89
Иваново (4932)77-34-06
Ижевск (3412)26-03-58
Казань (843)206-01-48

Калининград (4012)72-03-81
Калуга (4842)92-23-67
Кемерово (3842)65-04-62
Киров (8332)68-02-04
Краснодар (861)203-40-90
Красноярск (391)204-63-61
Курск (4712)77-13-04
Липецк (4742)52-20-81
Магнитогорск (3519)55-03-13
Москва (495)268-04-70
Мурманск (8152)59-64-93
Набережные Челны (8552)20-53-41

Нижний Новгород (831)429-08-12
Новокузнецк (3843)20-46-81
Новосибирск (383)227-86-73
Орел (4862)44-53-42
Оренбург (3532)37-68-04
Пенза (8412)22-31-16
Пермь (342)205-81-47
Ростов-на-Дону (863)308-18-15
Рязань (4912)46-61-64
Самара (846)206-03-16
Санкт-Петербург (812)309-46-40
Саратов (845)249-38-78

Смоленск (4812)29-41-54
Сочи (862)225-72-31
Ставрополь (8652)20-65-13
Тверь (4822)63-31-35
Томск (3822)98-41-53
Тула (4872)74-02-29
Тюмень (3452)66-21-18
Ульяновск (8422)24-23-59
Уфа (347)229-48-12
Челябинск (351)202-03-61
Череповец (8202)49-02-64
Ярославль (4852)69-52-93

Единый адрес для всех регионов: dre@nt-rt.ru || www.dunker.nt-rt.ru