



КОЛЛЕКТОРНЫЕ МИКРОПРИВОДЫ ПОСТОЯННОГО ТОКА GR 22, G 30.2

Архангельск (8182)63-90-72
Астана +7(7172)727-132
Белгород (4722)40-23-64
Брянск (4832)59-03-52
Владивосток (423)249-28-31
Волгоград (844)278-03-48
Вологда (8172)26-41-59
Воронеж (473)204-51-73
Екатеринбург (343)384-55-89
Иваново (4932)77-34-06
Ижевск (3412)26-03-58
Казань (843)206-01-48

Калининград (4012)72-03-81
Калуга (4842)92-23-67
Кемерово (3842)65-04-62
Киров (8332)68-02-04
Краснодар (861)203-40-90
Красноярск (391)204-63-61
Курск (4712)77-13-04
Липецк (4742)52-20-81
Магнитогорск (3519)55-03-13
Москва (495)268-04-70
Мурманск (8152)59-64-93
Набережные Челны (8552)20-53-41

Нижний Новгород (831)429-08-12
Новокузнецк (3843)20-46-81
Новосибирск (383)227-86-73
Орел (4862)44-53-42
Оренбург (3532)37-68-04
Пенза (8412)22-31-16
Пермь (342)205-81-47
Ростов-на-Дону (863)308-18-15
Рязань (4912)46-61-64
Самара (846)206-03-16
Санкт-Петербург (812)309-46-40
Саратов (845)249-38-78

Смоленск (4812)29-41-54
Сочи (862)225-72-31
Ставрополь (8652)20-65-13
Тверь (4822)63-31-35
Томск (3822)98-41-53
Тула (4872)74-02-29
Тюмень (3452)66-21-18
Ульяновск (8422)24-23-59
Уфа (347)229-48-12
Челябинск (351)202-03-61
Череповец (8202)49-02-64
Ярославль (4852)69-52-93

Двигатель постоянного тока GR 22 и GR 22 S (2,5 и 3 Вт.)

		GR 22			GR 22 S		
Напряжение питания		6 VDC	12 VDC	24 VDC	6 VDC	12 VDC	24 VDC
Ном. скорость вращения	rpm *)	4000	5000	4600	3500	4600	4100
Ном. крутящий момент	Ncm *)	0,46	0,47	0,48	0,55	0,55	0,57
Ном. ток обмотки	A *)	0,83	0,47	0,23	0,83	0,47	0,23
Стартовый момент	Ncm **)	1,09	1,4	1,4	1,31	1,6	1,57
Стартовый ток обмотки	A **)	1,6	1,14	0,54	1,60	1,14	0,53
Скорость вр. без нагрузки	rpm **)	7800	8700	8100	7000	7600	7300
Ток холостого хода	A **)	0,22	0,14	0,07	0,32	0,16	0,08
Момент инерции ротора	gcm ²	2,4	2,4	2,4	2,4	2,4	2,4
Масса электродвигателя	g	50	50	50	50	50	50



При номинальных режимах нагрузки, наработка на отказ коллекторного двигателя Dunkermotoren может достигать 5000 - 10000 часов.

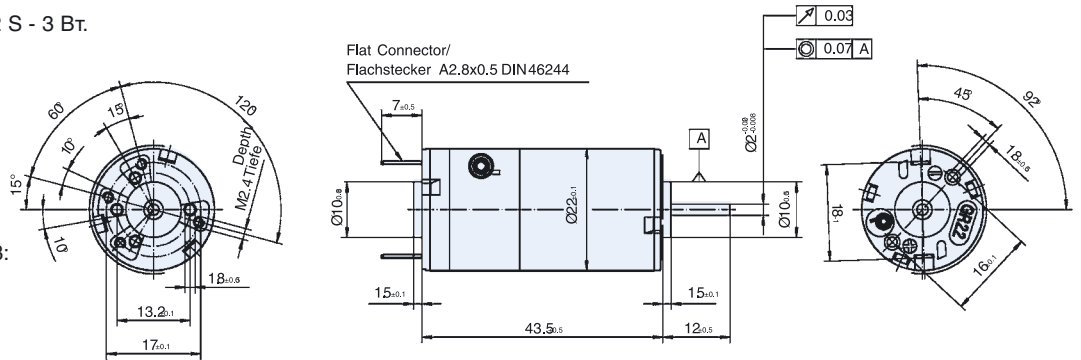
*) $\Delta\vartheta_w = 100\text{ K}$; **) $\vartheta_R = 20\text{ }^\circ\text{C}$

Пример для заказа: GR 22, 24V + PLG 24, 46:1

- Мощность: GR 22 - 2,5 Вт / GR 22 S - 3 Вт.

Новинка - электродвигатель GR 23:
4 Вт, 1 Ncm, 24 VDC, 4100 об/мин.

Запросите дополнительную информацию.



Двигатель постоянного тока G 30.2 (4 Вт.)

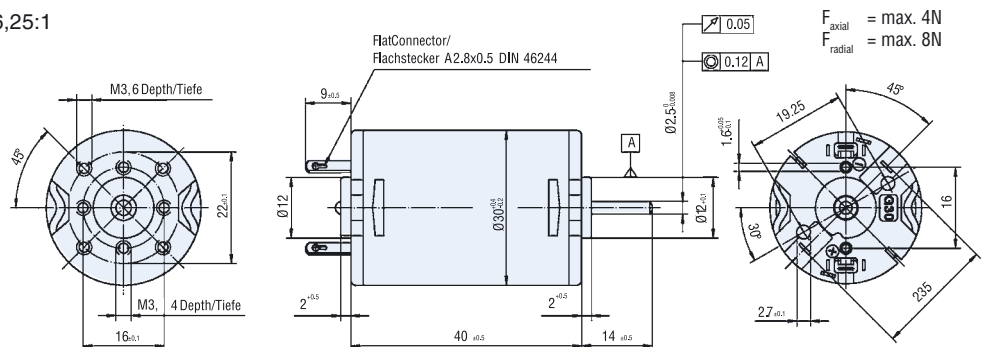
		G 30.2		
Напряжение питания	VDC	12 VDC	24 VDC	40 VDC
Ном. скорость вращения	rpm *)	2900	3000	3500
Ном. крутящий момент	Ncm *)	1	1	1
Ном. ток обмотки	A *)	0,6	0,31	0,21
Стартовый момент	Ncm **)	2,8	3	3,27
Стартовый ток обмотки	A **)	1,4	0,77	0,55
Скорость вр. без нагрузки	rpm **)	4900	5000	5400
Ток холостого хода	A **)	0,145	0,076	0,054
Момент инерции ротора	gcm ²	11	11,5	11
Масса электродвигателя	g	80	80	80



*) $\Delta\vartheta_w = 100\text{ K}$; **) $\vartheta_R = 20\text{ }^\circ\text{C}$

Пример для заказа: G 30.2, 12V + PLG 30, 6,25:1

- Мощность: 4 Вт.



По вопросам продажи и поддержки обращайтесь:

Архангельск (8182)63-90-72
Астана +7(7172)727-132
Белгород (4722)40-23-64
Брянск (4832)59-03-52
Владивосток (423)249-28-31
Волгоград (844)278-03-48
Вологда (8172)26-41-59
Воронеж (473)204-51-73
Екатеринбург (343)384-55-89
Иваново (4932)77-34-06
Ижевск (3412)26-03-58
Казань (843)206-01-48

Калининград (4012)72-03-81
Калуга (4842)92-23-67
Кемерово (3842)65-04-62
Киров (8332)68-02-04
Краснодар (861)203-40-90
Красноярск (391)204-63-61
Курск (4712)77-13-04
Липецк (4742)52-20-81
Магнитогорск (3519)55-03-13
Москва (495)268-04-70
Мурманск (8152)59-64-93
Набережные Челны (8552)20-53-41

Нижний Новгород (831)429-08-12
Новокузнецк (3843)20-46-81
Новосибирск (383)227-86-73
Орел (4862)44-53-42
Оренбург (3532)37-68-04
Пенза (8412)22-31-16
Пермь (342)205-81-47
Ростов-на-Дону (863)308-18-15
Рязань (4912)46-61-64
Самара (846)206-03-16
Санкт-Петербург (812)309-46-40
Саратов (845)249-38-78

Смоленск (4812)29-41-54
Сочи (862)225-72-31
Ставрополь (8652)20-65-13
Тверь (4822)63-31-35
Томск (3822)98-41-53
Тула (4872)74-02-29
Тюмень (3452)66-21-18
Ульяновск (8422)24-23-59
Уфа (347)229-48-12
Челябинск (351)202-03-61
Череповец (8202)49-02-64
Ярославль (4852)69-52-93

Единый адрес для всех регионов: dre@nt-rt.ru || www.dunker.nt-rt.ru