



ЧЕРВЯЧНЫЕ РЕДУКТОРЫ SG 120, SG 120 H, SG 120 K

Архангельск (8182)63-90-72
Астана +7(7172)727-132
Белгород (4722)40-23-64
Брянск (4832)59-03-52
Владивосток (423)249-28-31
Волгоград (844)278-03-48
Вологда (8172)26-41-59
Воронеж (473)204-51-73
Екатеринбург (343)384-55-89
Иваново (4932)77-34-06
Ижевск (3412)26-03-58
Казань (843)206-01-48

Калининград (4012)72-03-81
Калуга (4842)92-23-67
Кемерово (3842)65-04-62
Киров (8332)68-02-04
Краснодар (861)203-40-90
Красноярск (391)204-63-61
Курск (4712)77-13-04
Липецк (4742)52-20-81
Магнитогорск (3519)55-03-13
Москва (495)268-04-70
Мурманск (8152)59-64-93
Набережные Челны (8552)20-53-41

Нижний Новгород (831)429-08-12
Новокузнецк (3843)20-46-81
Новосибирск (383)227-86-73
Орел (4862)44-53-42
Оренбург (3532)37-68-04
Пенза (8412)22-31-16
Пермь (342)205-81-47
Ростов-на-Дону (863)308-18-15
Рязань (4912)46-61-64
Самара (846)206-03-16
Санкт-Петербург (812)309-46-40
Саратов (845)249-38-78

Смоленск (4812)29-41-54
Сочи (862)225-72-31
Ставрополь (8652)20-65-13
Тверь (4822)63-31-35
Томск (3822)98-41-53
Тула (4872)74-02-29
Тюмень (3452)66-21-18
Ульяновск (8422)24-23-59
Уфа (347)229-48-12
Челябинск (351)202-03-61
Череповец (8202)49-02-64
Ярославль (4852)69-52-93

» SG 120 | SG 120 H | SG 120 K



- » Housing made of high-tensile die-cast
- » Output shaft with ball bearings on both sides, shaft output to the left
- » Shaft output to the right or double shaft output on demand
- » With worm gear available
- » Hollow shaft version on demand

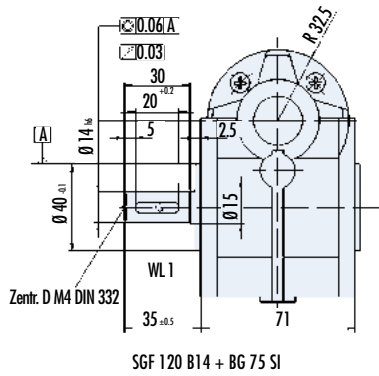
- » Gehäuse aus hochfestem Druckguss
- » Ausgangswelle ist serienmäßig beidseitig kugelgelagert und einseitig links ausgeführt
- » Optional Wellenausgang rechts oder mit beidseitigem Wellenausgang
- » Schneckenrad aus Kunststoff verfügbar
- » Hohlwellenversion verfügbar

Data/ Technische Daten SG 120 SG 120 H SG 120 K												
Reduction ratio/ Untersetungsverhältnis	SG 120 / SG 120 H	5	8	10	15	20	30	40	50	60	70	80
Efficiency/ Wirkungsgrad	%	70	70	70	65	55	50	40	35	30	28	25
Continuous torque/ Dauerdrehmoment	Ncm	800	800	1000	1000	1500	1500	1500	1500	1500	1500	1500
Max.acceleration torque/ Max. Beschleunigungsmoment	Ncm	1600	1600	2000	2000	3000	3000	3000	3000	3000	3000	3000
Emergency torque/ Not-Aus Drehmoment	Ncm	2400	2400	3000	3000	4500	4500	4500	4500	4500	4500	4500
Reduction ratio/ Untersetungsverhältnis	SG 120 K			10	15							
Efficiency/ Wirkungsgrad	%			80	75							
Continuous torque/ Dauerdrehmoment	Ncm			800*	800*							
Max.acceleration torque/ Max. Beschleunigungsmoment	Ncm			1600	1600							
Emergency torque/ Not-Aus Drehmoment	Ncm			2400	2400							
Weight of gearbox/ Getriebegewicht	kg	2.0										
Axial load / radial load/ Axiallast / Radiallast	N	300 / 500										

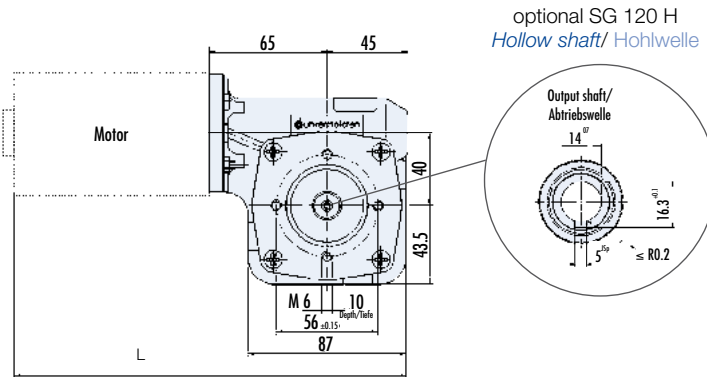
* Continuous torque @ max speed 2000 rpm, Max speed 3000 rpm/ ** Dauerdrehmoment bei 2000 rpm, Max Drehzahl 3000 rpm ■ Preference/ Vorzugsreihe ■ On request/ auf Anfrage

Lengths L motor gearbox combination/ Länge L Antrieb (mm ± 2)		Standard mounting position/ Standard Anbaulage
GR 63x25	185	
GR 63x55	210	
GR 63Sx55	235	
GR 80x40	267	
BG 65x25	185	
BG 65x50	210	
BG 65x75	235	
BG 65x25 SI	217	
BG 65x50 SI	242	
BG 65x75 SI	267	
BG 65x25 PI	269	
BG 65x50 PI	294	
BG 65x75 PI	319	
BG 65x25 CI/MI (PB/EC + 45 mm)	225	
BG 65x50 CI/MI (PB/EC + 45 mm)	250	
BG 65x75 CI/MI (PB/EC + 45 mm)	275	
BG 65Sx25	217	
BG 65Sx50	242	
BG 65Sx25 XI	225	
BG 65Sx50 XI	250	
BG 75x25 SI/PI/CI/MI (PB/EC + 45 mm)	225	
BG 75x50 SI/PI/CI/MI (PB/EC + 45 mm)	250	
BG 75x75 SI/PI/CI/MI (PB/EC + 45 mm)	275	

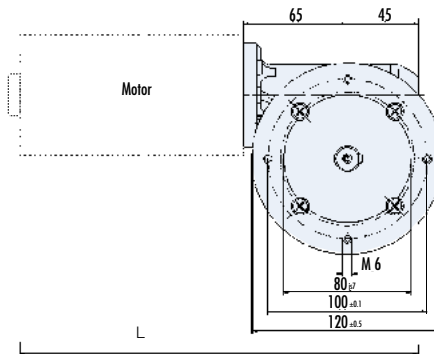
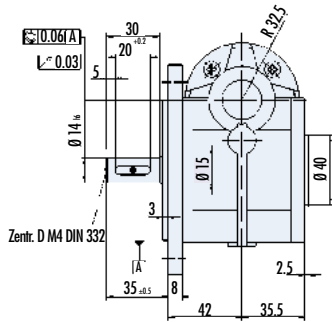
Dimensions in mm SGF 120 B14/ Maßzeichnung in mm SGF 120 B14



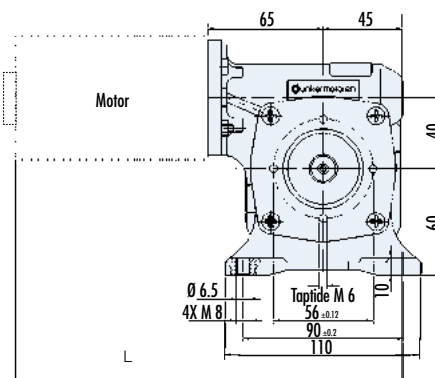
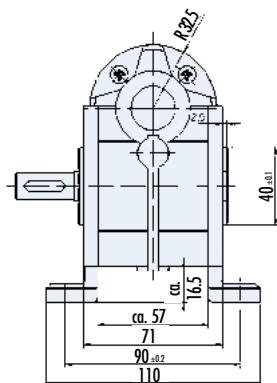
SGF 120 B14 + BG 75 SI



Dimensions in mm SGF 120 B5/ Maßzeichnung in mm SGF 120 B5



Dimensions in mm SG 120/ Maßzeichnung in mm SG 120



По вопросам продажи и поддержки обращайтесь:

Архангельск (8182)63-90-72
Астана +7(7172)727-132
Белгород (4722)40-23-64
Брянск (4832)59-03-52
Владивосток (423)249-28-31
Волгоград (844)278-03-48
Вологда (8172)26-41-59
Воронеж (473)204-51-73
Екатеринбург (343)384-55-89
Иваново (4932)77-34-06
Ижевск (3412)26-03-58
Казань (843)206-01-48

Калининград (4012)72-03-81
Калуга (4842)92-23-67
Кемерово (3842)65-04-62
Киров (8332)68-02-04
Краснодар (861)203-40-90
Красноярск (391)204-63-61
Курск (4712)77-13-04
Липецк (4742)52-20-81
Магнитогорск (3519)55-03-13
Москва (495)268-04-70
Мурманск (8152)59-64-93
Набережные Челны (8552)20-53-41

Нижний Новгород (831)429-08-12
Новокузнецк (3843)20-46-81
Новосибирск (383)227-86-73
Орел (4862)44-53-42
Оренбург (3532)37-68-04
Пенза (8412)22-31-16
Пермь (342)205-81-47
Ростов-на-Дону (863)308-18-15
Рязань (4912)46-61-64
Самара (846)206-03-16
Санкт-Петербург (812)309-46-40
Саратов (845)249-38-78

Смоленск (4812)29-41-54
Сочи (862)225-72-31
Ставрополь (8652)20-65-13
Тверь (4822)63-31-35
Томск (3822)98-41-53
Тула (4872)74-02-29
Тюмень (3452)66-21-18
Ульяновск (8422)24-23-59
Уфа (347)229-48-12
Челябинск (351)202-03-61
Череповец (8202)49-02-64
Ярославль (4852)69-52-93

Единый адрес для всех регионов: dre@nt-rt.ru || www.dunker.nt-rt.ru