



ЭЛЕКТРИЧЕСКИЕ ЦИЛИНДРЫ CASM 32

Архангельск (8182)63-90-72
Астана +7(7172)727-132
Белгород (4722)40-23-64
Брянск (4832)59-03-52
Владивосток (423)249-28-31
Волгоград (844)278-03-48
Вологда (8172)26-41-59
Воронеж (473)204-51-73
Екатеринбург (343)384-55-89
Иваново (4932)77-34-06
Ижевск (3412)26-03-58
Казань (843)206-01-48

Калининград (4012)72-03-81
Калуга (4842)92-23-67
Кемерово (3842)65-04-62
Киров (8332)68-02-04
Краснодар (861)203-40-90
Красноярск (391)204-63-61
Курск (4712)77-13-04
Липецк (4742)52-20-81
Магнитогорск (3519)55-03-13
Москва (495)268-04-70
Мурманск (8152)59-64-93
Набережные Челны (8552)20-53-41

Нижний Новгород (831)429-08-12
Новокузнецк (3843)20-46-81
Новосибирск (383)227-86-73
Орел (4862)44-53-42
Оренбург (3532)37-68-04
Пенза (8412)22-31-16
Пермь (342)205-81-47
Ростов-на-Дону (863)308-18-15
Рязань (4912)46-61-64
Самара (846)206-03-16
Санкт-Петербург (812)309-46-40
Саратов (845)249-38-78

Смоленск (4812)29-41-54
Сочи (862)225-72-31
Ставрополь (8652)20-65-13
Тверь (4822)63-31-35
Томск (3822)98-41-53
Тула (4872)74-02-29
Тюмень (3452)66-21-18
Ульяновск (8422)24-23-59
Уфа (347)229-48-12
Челябинск (351)202-03-61
Череповец (8202)49-02-64
Ярославль (4852)69-52-93

- » Electric cylinder with strokes up to 400 mm
- » With brushless DC servomotors
- » Lead and ball screw version
- » Twist protected thrust rod
- » In-line and parallel motor version
- » Alternative for pneumatic cylinder
- » Compact and space saving
- » Easy configuration of max. 14 positions (PI motor)
- » Several BUS interfaces available
- » PLG 42 on request

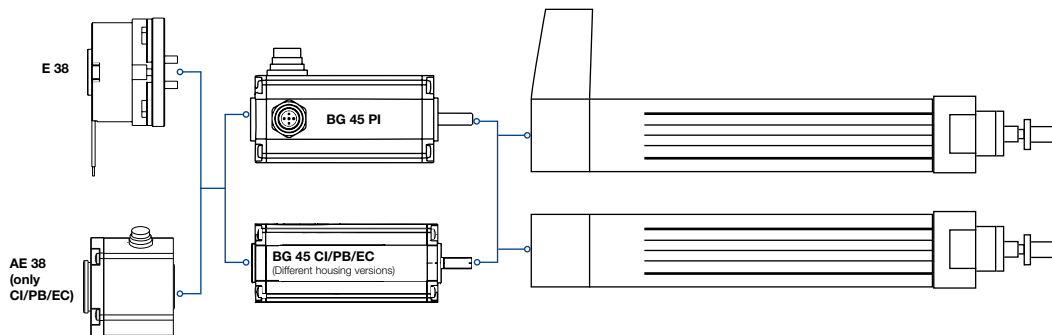
- » Elektrischer Hubzylinder mit Hube von bis zu 400 mm
- » Mit bürstenlosem DC-Servomotoren
- » Gleitspindel und Kugelrollspindel Versionen
- » Verdreh gesicherte Schubstange
- » In-Line und parallele Motorausführung
- » Alternative zu Pneumatik Zylinder
- » Kompakt und platzsparend
- » Einfache Konfiguration von bis zu 14 Positionen (PI Motor)
- » Verschiedene BUS-Schnittstellen verfügbar
- » Auf Anfrage mit PLG 42



Data/ Technische Daten		CASM-32		
Motor type/ Motortyp		BG 45x30		
Nominal voltage/ Nennspannung	VDC	24		
Nominal current/ Nennstrom	A	4.9		
Peak current (2 sec.)/ Spitzenstrom (2 sec.)	A	15		
Spindle version/ Spindelversion	-	LS	BS	BN
Spindle pitch/ Spindelsteigung	mm	1.5	3	10
Constant force/ Dauerkraft	N	300	327	131
Peak force/ Spitzenkraft	N	300	700	462
Max. traverse speed/ Max. Verfahrengeschwindigkeit	mm/s	60	150	500
Max. acceleration/ Max. Beschleunigung	m/s ²	1	6	
Repeatability/ Wiederholgenauigkeit	mm	+/- 0.07	+/- 0.01	
Lifetime L ₁₀ / Lebensdauer L ₁₀	km	70	Siehe Diagramm	
Stroke length/ Hublängen	mm	50 / 100 / 150 / 200 / 300 / 400		

LS: Lead screw/ Gleitspindel
BS / BN: Ball screw/ Kugelrollspindel

Modular System/ Modulares Baukastensystem

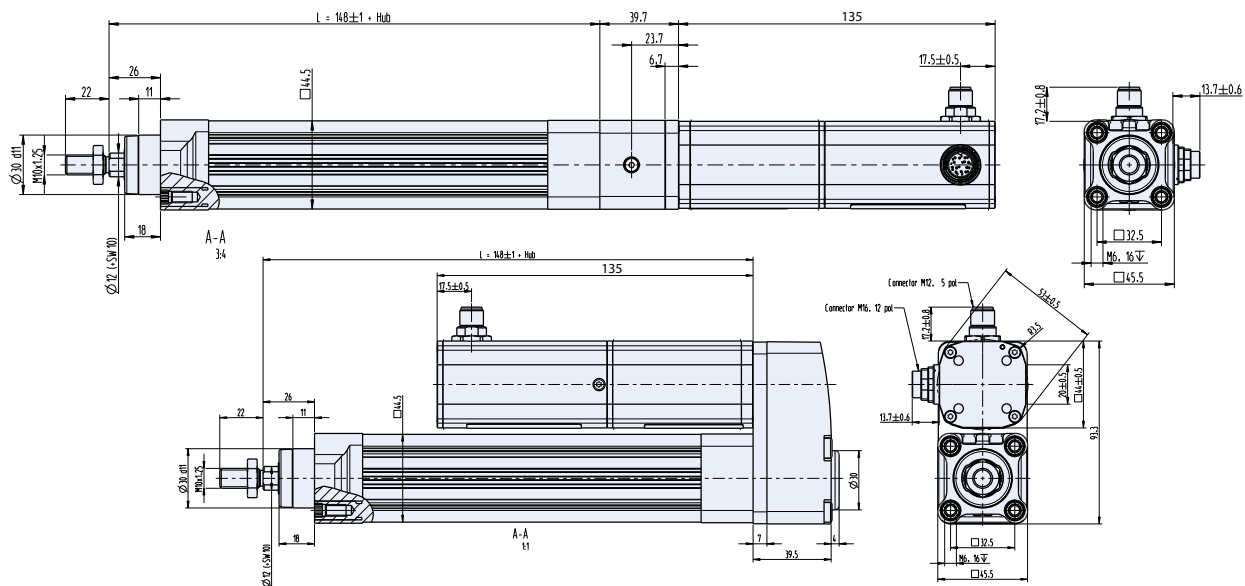


- » Brakes & Encoder/
Bremsen & Anbauten
- E 38,
Page/ Seite 216
- AE 38,
Page/ Seite 215

- » Accessories/
Zubehör
- Page/ Seite 224

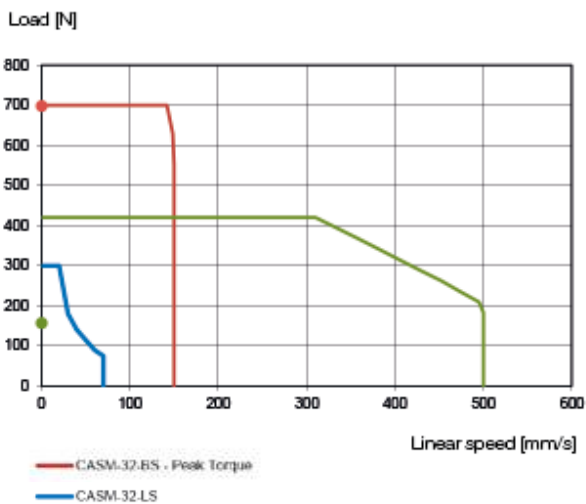
■ Preference/ Vorzugsreihe ■ On request/ auf Anfrage

Dimensions/ Maßzeichnung



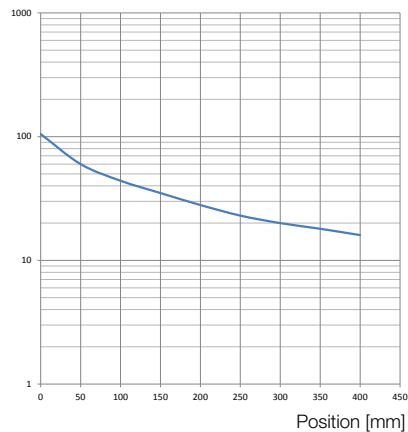
Characteristic diagram/ Belastungskennlinien @25°C

Load/ linear speed diagram

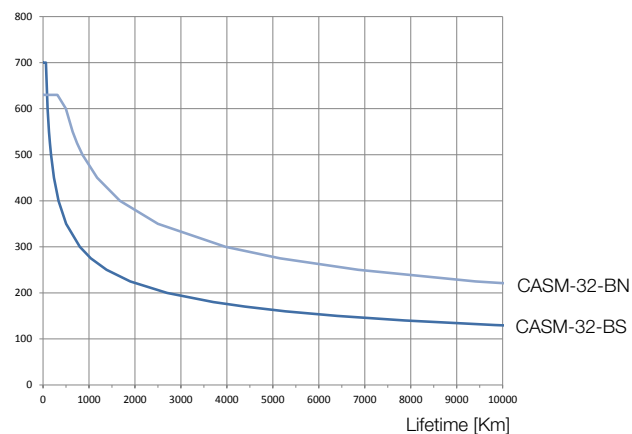


Load = force acting on the actuator
(gravity force + acceleration force + constant force)

Shear load [N]



Shear load diagram
The shear load acts at right angles to the movement direction.
Nominal load [N]



Lifetime diagram

По вопросам продажи и поддержки обращайтесь:

Архангельск (8182)63-90-72
Астана +7(7172)727-132
Белгород (4722)40-23-64
Брянск (4832)59-03-52
Владивосток (423)249-28-31
Волгоград (844)278-03-48
Вологда (8172)26-41-59
Воронеж (473)204-51-73
Екатеринбург (343)384-55-89
Иваново (4932)77-34-06
Ижевск (3412)26-03-58
Казань (843)206-01-48

Калининград (4012)72-03-81
Калуга (4842)92-23-67
Кемерово (3842)65-04-62
Киров (8332)68-02-04
Краснодар (861)203-40-90
Красноярск (391)204-63-61
Курск (4712)77-13-04
Липецк (4742)52-20-81
Магнитогорск (3519)55-03-13
Москва (495)268-04-70
Мурманск (8152)59-64-93
Набережные Челны (8552)20-53-41

Нижний Новгород (831)429-08-12
Новокузнецк (3843)20-46-81
Новосибирск (383)227-86-73
Орел (4862)44-53-42
Оренбург (3532)37-68-04
Пенза (8412)22-31-16
Пермь (342)205-81-47
Ростов-на-Дону (863)308-18-15
Рязань (4912)46-61-64
Самара (846)206-03-16
Санкт-Петербург (812)309-46-40
Саратов (845)249-38-78

Смоленск (4812)29-41-54
Сочи (862)225-72-31
Ставрополь (8652)20-65-13
Тверь (4822)63-31-35
Томск (3822)98-41-53
Тула (4872)74-02-29
Тюмень (3452)66-21-18
Ульяновск (8422)24-23-59
Уфа (347)229-48-12
Челябинск (351)202-03-61
Череповец (8202)49-02-64
Ярославль (4852)69-52-93

Единый адрес для всех регионов: dre@nt-rt.ru || www.dunker.nt-rt.ru