



ШПИНДЕЛЬНЫЕ ДВИГАТЕЛИ LSM 06

Архангельск (8182)63-90-72
Астана +7(7172)727-132
Белгород (4722)40-23-64
Брянск (4832)59-03-52
Владивосток (423)249-28-31
Волгоград (844)278-03-48
Вологда (8172)26-41-59
Воронеж (473)204-51-73
Екатеринбург (343)384-55-89
Иваново (4932)77-34-06
Ижевск (3412)26-03-58
Казань (843)206-01-48

Калининград (4012)72-03-81
Калуга (4842)92-23-67
Кемерово (3842)65-04-62
Киров (8332)68-02-04
Краснодар (861)203-40-90
Красноярск (391)204-63-61
Курск (4712)77-13-04
Липецк (4742)52-20-81
Магнитогорск (3519)55-03-13
Москва (495)268-04-70
Мурманск (8152)59-64-93
Набережные Челны (8552)20-53-41

Нижний Новгород (831)429-08-12
Новокузнецк (3843)20-46-81
Новосибирск (383)227-86-73
Орел (4862)44-53-42
Оренбург (3532)37-68-04
Пенза (8412)22-31-16
Пермь (342)205-81-47
Ростов-на-Дону (863)308-18-15
Рязань (4912)46-61-64
Самара (846)206-03-16
Санкт-Петербург (812)309-46-40
Саратов (845)249-38-78

Смоленск (4812)29-41-54
Сочи (862)225-72-31
Ставрополь (8652)20-65-13
Тверь (4822)63-31-35
Томск (3822)98-41-53
Тула (4872)74-02-29
Тюмень (3452)66-21-18
Ульяновск (8422)24-23-59
Уфа (347)229-48-12
Челябинск (351)202-03-61
Череповец (8202)49-02-64
Ярославль (4852)69-52-93

- » Linear spindle motor
- » With brush and brushless DC motors
- » With or w/o anti-backlash nut
- » Maintenance free
- » Coated stainless steel spindle
- » Slide screw
- » High efficiency

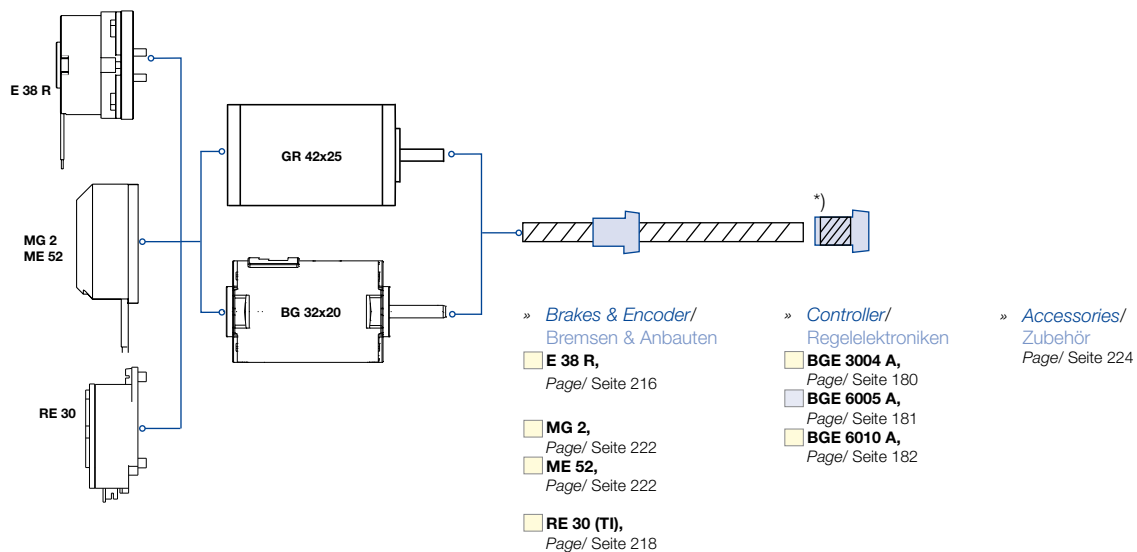
- » Linearer Spindelmotor
- » Mit bürstenbehafteten und bürstenlosen DC-Motoren
- » Mit oder ohne spielarmem Mutternsystem
- » Wartungsfrei
- » Beschichtete Edelstahlspindel
- » Gleitspindel
- » Hoher Wirkungsgrad



Data/ Technische Daten		LSM 06	
Motor type/ Motortyp		GR 42x25	BG 32x20
Nominal voltage/ Nennspannung	VDC	24	24
Nominal current/ Nennstrom	A	0.9	1.13
Nominal force/ Nennkraft	N	34	39
Nominal speed/ Nenngeschwindigkeit	mm/s	300	300
Permissible peak current/ Zulässiger Spitzenstrom	A	4.0 / 1.3 ^{*)}	5.0 / 1.3 ^{*)}
Peak force/ Spitzenkraft	N	181 / 45 ^{*)}	200 / 45 ^{*)}
Max. stroke/ Max. Hub	mm	93/90 ^{*)}	

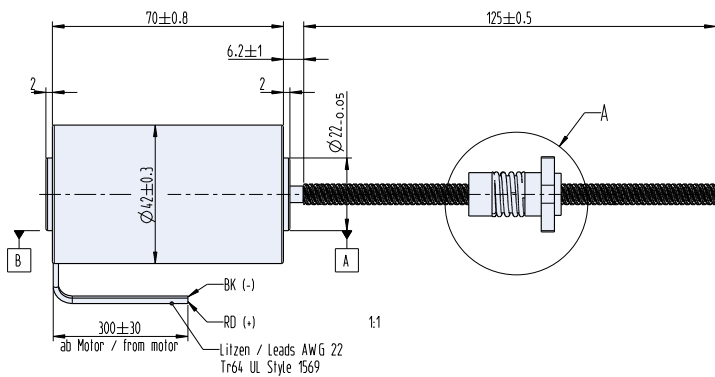
*) Anti-backlash nut/ Spielarmes Mutternsystem

Modular System/ Modulares Baukastensystem

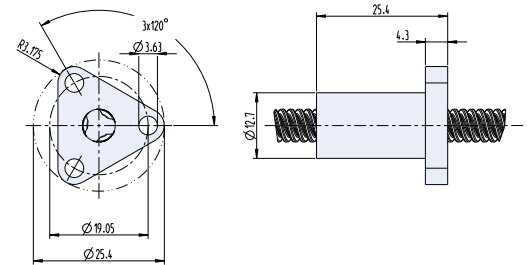


Dimensions/ Maßzeichnung

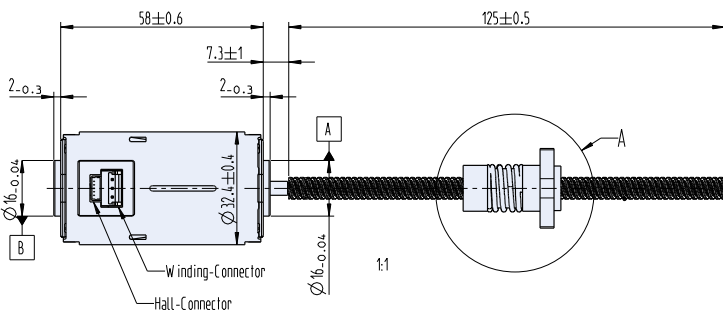
LSM 06 | GR 42x25



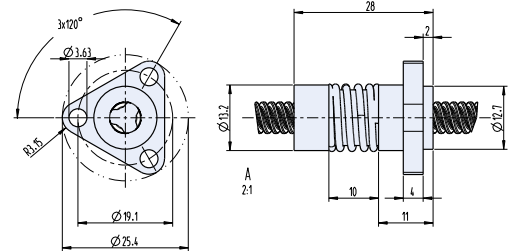
Standard nut/ Standard Mutter



LSM 06 | BG 32x20



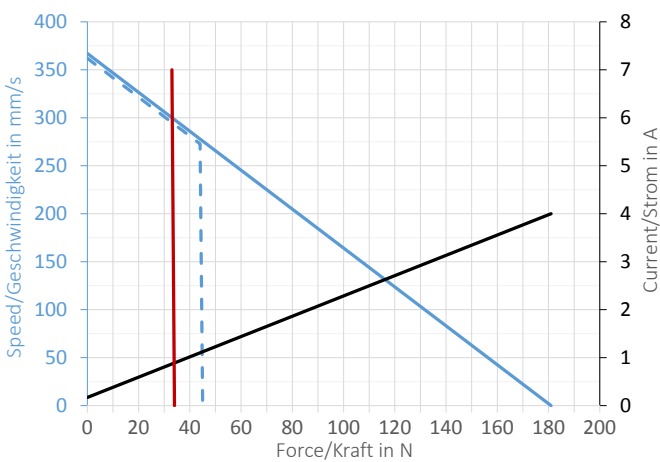
Anti-backlash nut/ Spielarme Mutter



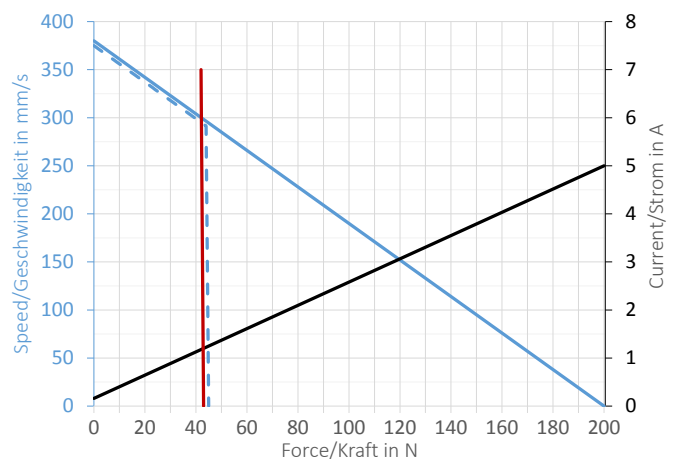
		GR 42x25	BG 32x20
Spindle pitch/ Spindelsteigung	mm	5	5
Spindle efficiency/ Spindelwirkungsgrad	%	72	72

Characteristic diagram/ Belastungskennlinien @25°C

LSM 06 | GR 42x25



LSM 06 | BG 32x20



- Anti-backlash nut/ Spielarme Mutter
- Standard nut/ Mutter
- Current/ Strom
- Cont. force/ Nennkraft

По вопросам продажи и поддержки обращайтесь:

Архангельск (8182)63-90-72
Астана +7(7172)727-132
Белгород (4722)40-23-64
Брянск (4832)59-03-52
Владивосток (423)249-28-31
Волгоград (844)278-03-48
Вологда (8172)26-41-59
Воронеж (473)204-51-73
Екатеринбург (343)384-55-89
Иваново (4932)77-34-06
Ижевск (3412)26-03-58
Казань (843)206-01-48

Калининград (4012)72-03-81
Калуга (4842)92-23-67
Кемерово (3842)65-04-62
Киров (8332)68-02-04
Краснодар (861)203-40-90
Красноярск (391)204-63-61
Курск (4712)77-13-04
Липецк (4742)52-20-81
Магнитогорск (3519)55-03-13
Москва (495)268-04-70
Мурманск (8152)59-64-93
Набережные Челны (8552)20-53-41

Нижний Новгород (831)429-08-12
Новокузнецк (3843)20-46-81
Новосибирск (383)227-86-73
Орел (4862)44-53-42
Оренбург (3532)37-68-04
Пенза (8412)22-31-16
Пермь (342)205-81-47
Ростов-на-Дону (863)308-18-15
Рязань (4912)46-61-64
Самара (846)206-03-16
Санкт-Петербург (812)309-46-40
Саратов (845)249-38-78

Смоленск (4812)29-41-54
Сочи (862)225-72-31
Ставрополь (8652)20-65-13
Тверь (4822)63-31-35
Томск (3822)98-41-53
Тула (4872)74-02-29
Тюмень (3452)66-21-18
Ульяновск (8422)24-23-59
Уфа (347)229-48-12
Челябинск (351)202-03-61
Череповец (8202)49-02-64
Ярославль (4852)69-52-93

Единый адрес для всех регионов: dre@nt-rt.ru || www.dunker.nt-rt.ru