



ШПИНДЕЛЬНЫЕ ДВИГАТЕЛИ LPA 08

Архангельск (8182)63-90-72
Астана +7(7172)727-132
Белгород (4722)40-23-64
Брянск (4832)59-03-52
Владивосток (423)249-28-31
Волгоград (844)278-03-48
Вологда (8172)26-41-59
Воронеж (473)204-51-73
Екатеринбург (343)384-55-89
Иваново (4932)77-34-06
Ижевск (3412)26-03-58
Казань (843)206-01-48

Калининград (4012)72-03-81
Калуга (4842)92-23-67
Кемерово (3842)65-04-62
Киров (8332)68-02-04
Краснодар (861)203-40-90
Красноярск (391)204-63-61
Курск (4712)77-13-04
Липецк (4742)52-20-81
Магнитогорск (3519)55-03-13
Москва (495)268-04-70
Мурманск (8152)59-64-93
Набережные Челны (8552)20-53-41

Нижний Новгород (831)429-08-12
Новокузнецк (3843)20-46-81
Новосибирск (383)227-86-73
Орел (4862)44-53-42
Оренбург (3532)37-68-04
Пенза (8412)22-31-16
Пермь (342)205-81-47
Ростов-на-Дону (863)308-18-15
Рязань (4912)46-61-64
Самара (846)206-03-16
Санкт-Петербург (812)309-46-40
Саратов (845)249-38-78

Смоленск (4812)29-41-54
Сочи (862)225-72-31
Ставрополь (8652)20-65-13
Тверь (4822)63-31-35
Томск (3822)98-41-53
Тула (4872)74-02-29
Тюмень (3452)66-21-18
Ульяновск (8422)24-23-59
Уфа (347)229-48-12
Челябинск (351)202-03-61
Череповец (8202)49-02-64
Ярославль (4852)69-52-93

- » Linear axis with strokes up to 1000 mm
- » With brushless DC servomotor BG 45x15
- » Slide with wear compensation
- » Maintenance free
- » Universal mounting position
- » Compact and space saving
- » Easy configuration of max. 14 positions (PI motor)
- » Several BUS interfaces available

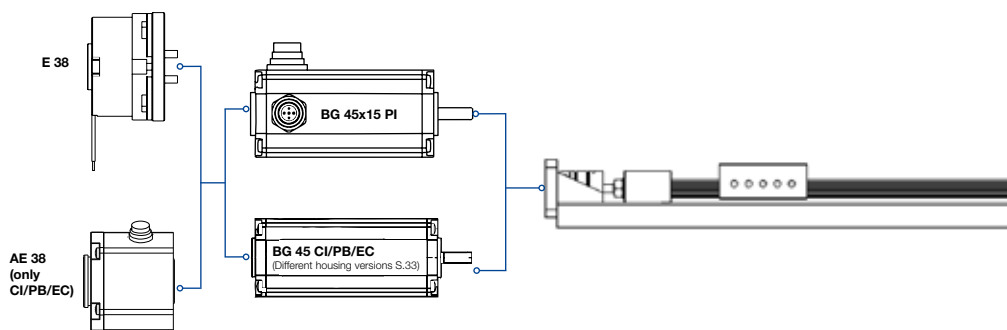
- » Linearachse mit Hübe von bis zu 1000 mm
- » Mit bürstenlosem DC-Servomotor BG 45x15
- » Gleitführung mit Verschleißkompensation
- » Wartungsfrei
- » Universelle Anbaulage
- » Kompakt und platzsparend
- » Einfache Konfiguration von bis zu 14 Positionen (PI Motor)
- » Verschiedene BUS-Schnittstellen verfügbar



Data/ Technische Daten		LPA 08
Motor type/ Motortyp		BG 45x15 PI
Nominal voltage/ Nennspannung	VDC	24
Nominal current/ Nennstrom	A	3.1
Spindle pitch/ Spindelsteigung	mm	5
Nominal load*/ Nennlast*	kg	5
Nominal speed/ Nenngeschwindigkeit	mm/s	270
Permissible peak current/ Zulässiger Spitzenstrom (2 sec.)	A	15
Peak load/ Spitzenlast	kg	22
Repeatability/ Wiederholgenauigkeit	mm	+/- 0.02
Stroke length/ Hublängen	mm	200 / 400 / 600 / 800 / 1000

*) Horizontal/ Horizontal

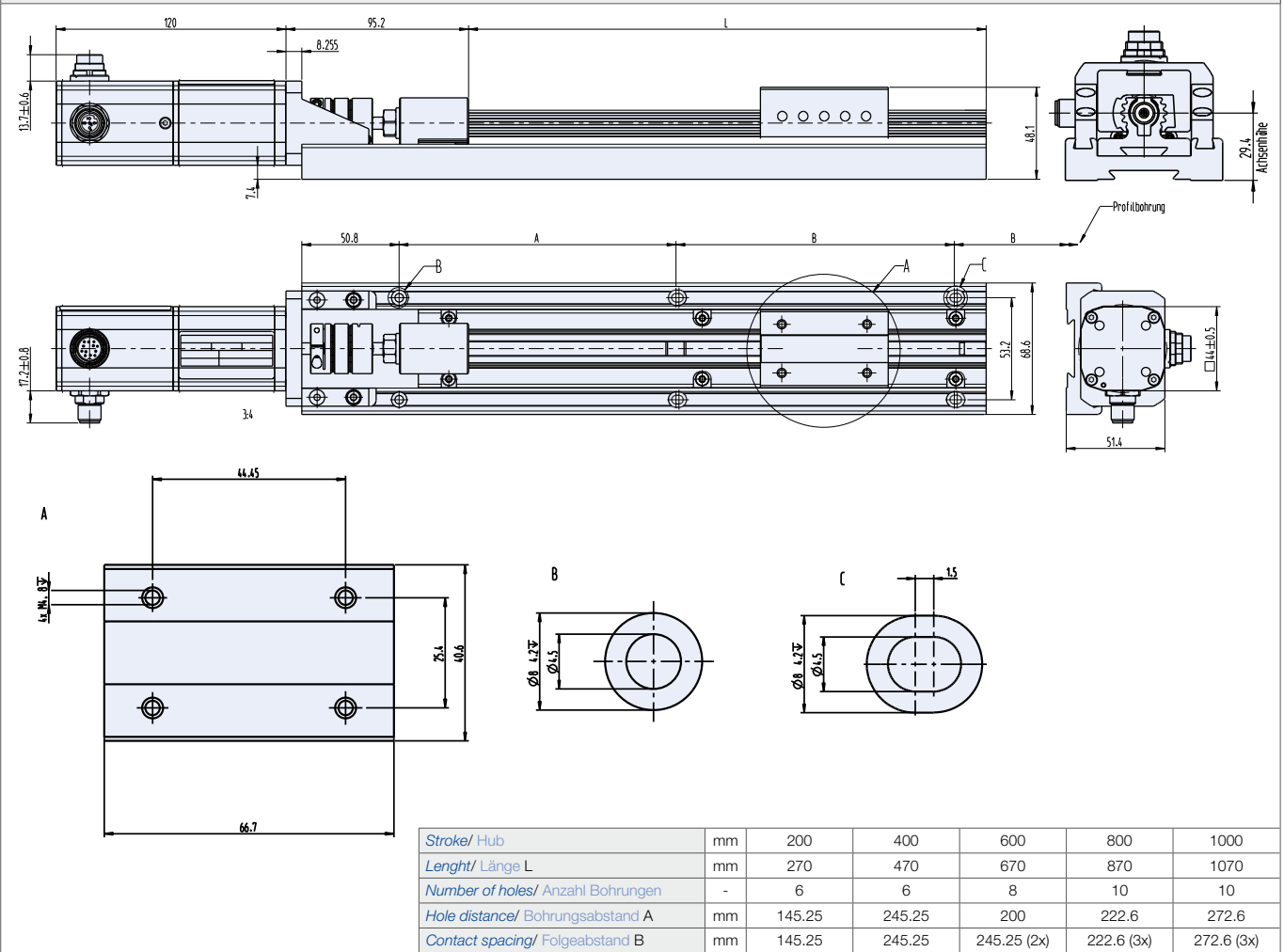
Modular System/ Modulares Baukastensystem



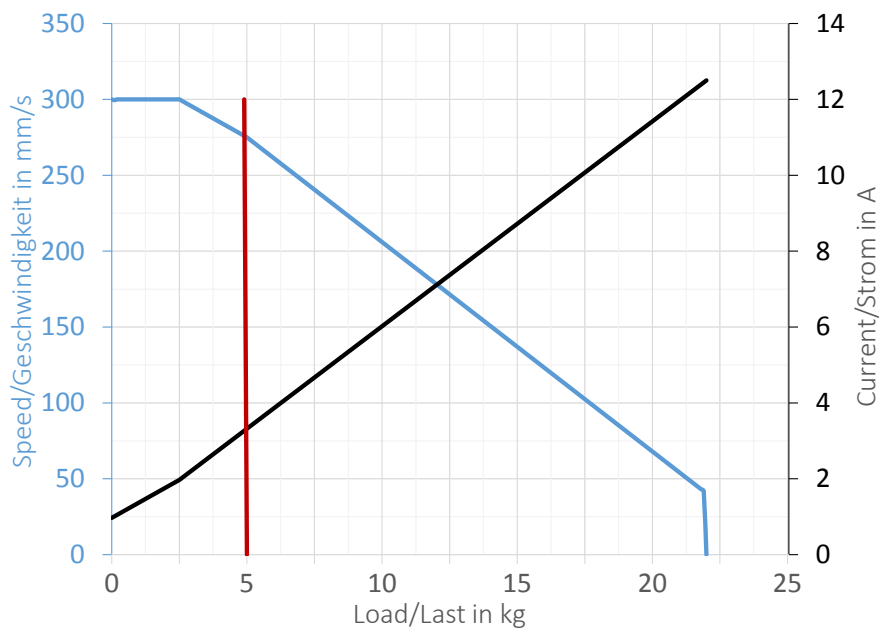
- » Brakes & Encoder/
Bremsen & Anbauten
- E 38,
Page/ Seite 216
- AE 38,
Page/ Seite 215

- » Accessories/
Zubehör
- Page/ Seite 224

Dimensions/ Maßzeichnung



Characteristic diagram/ Belastungskennlinien @25°C



По вопросам продажи и поддержки обращайтесь:

Архангельск (8182)63-90-72
Астана +7(7172)727-132
Белгород (4722)40-23-64
Брянск (4832)59-03-52
Владивосток (423)249-28-31
Волгоград (844)278-03-48
Вологда (8172)26-41-59
Воронеж (473)204-51-73
Екатеринбург (343)384-55-89
Иваново (4932)77-34-06
Ижевск (3412)26-03-58
Казань (843)206-01-48

Калининград (4012)72-03-81
Калуга (4842)92-23-67
Кемерово (3842)65-04-62
Киров (8332)68-02-04
Краснодар (861)203-40-90
Красноярск (391)204-63-61
Курск (4712)77-13-04
Липецк (4742)52-20-81
Магнитогорск (3519)55-03-13
Москва (495)268-04-70
Мурманск (8152)59-64-93
Набережные Челны (8552)20-53-41

Нижний Новгород (831)429-08-12
Новокузнецк (3843)20-46-81
Новосибирск (383)227-86-73
Орел (4862)44-53-42
Оренбург (3532)37-68-04
Пенза (8412)22-31-16
Пермь (342)205-81-47
Ростов-на-Дону (863)308-18-15
Рязань (4912)46-61-64
Самара (846)206-03-16
Санкт-Петербург (812)309-46-40
Саратов (845)249-38-78

Смоленск (4812)29-41-54
Сочи (862)225-72-31
Ставрополь (8652)20-65-13
Тверь (4822)63-31-35
Томск (3822)98-41-53
Тула (4872)74-02-29
Тюмень (3452)66-21-18
Ульяновск (8422)24-23-59
Уфа (347)229-48-12
Челябинск (351)202-03-61
Череповец (8202)49-02-64
Ярославль (4852)69-52-93

Единый адрес для всех регионов: dre@nt-rt.ru || www.dunker.nt-rt.ru