



ЛИНЕЙНЫЕ ДВИГАТЕЛИ SCA 11

Архангельск (8182)63-90-72
Астана +7(7172)727-132
Белгород (4722)40-23-64
Брянск (4832)59-03-52
Владивосток (423)249-28-31
Волгоград (844)278-03-48
Вологда (8172)26-41-59
Воронеж (473)204-51-73
Екатеринбург (343)384-55-89
Иваново (4932)77-34-06
Ижевск (3412)26-03-58
Казань (843)206-01-48

Калининград (4012)72-03-81
Калуга (4842)92-23-67
Кемерово (3842)65-04-62
Киров (8332)68-02-04
Краснодар (861)203-40-90
Красноярск (391)204-63-61
Курск (4712)77-13-04
Липецк (4742)52-20-81
Магнитогорск (3519)55-03-13
Москва (495)268-04-70
Мурманск (8152)59-64-93
Набережные Челны (8552)20-53-41

Нижний Новгород (831)429-08-12
Новокузнецк (3843)20-46-81
Новосибирск (383)227-86-73
Орел (4862)44-53-42
Оренбург (3532)37-68-04
Пенза (8412)22-31-16
Пермь (342)205-81-47
Ростов-на-Дону (863)308-18-15
Рязань (4912)46-61-64
Самара (846)206-03-16
Санкт-Петербург (812)309-46-40
Саратов (845)249-38-78

Смоленск (4812)29-41-54
Сочи (862)225-72-31
Ставрополь (8652)20-65-13
Тверь (4822)63-31-35
Томск (3822)98-41-53
Тула (4872)74-02-29
Тюмень (3452)66-21-18
Ульяновск (8422)24-23-59
Уфа (347)229-48-12
Челябинск (351)202-03-61
Череповец (8202)49-02-64
Ярославль (4852)69-52-93

» SCA 11 with integrated amplifier | cont. 19 N, peak 91 N



- » Integrated programmable amplifier
 - » ± 6 micron repeatability
 - » ± 350 micron absolute accuracy
 - » PI version: up to 14 positions
 - » CANopen (CI), Profibus (PB) and EtherCAT (EC) or Master Functionality (MI) versions
 - » Protection class IP67
- » Integrierter programmierbarer Servoregler
 - » ± 6 µm Wiederholgenauigkeit
 - » ± 350 µm absolute Genauigkeit
 - » PI Version: bis zu 14 Positionen
 - » CANopen (CI), Profibus (PB) und EtherCAT (EC) oder mit Master Funktionalität (MI) Versionen
 - » Schutzklasse IP67

Data/ Technische Daten					
Type/ Typ		SCA1104 - XI	SCA1108 - XI	SCA1112 - XI	SCA1116 - XI
Peak force @ 25°C ambient for 1 sec/ Spitzen-Schubkraft @ 25°C Umgebung, Dauer: 1s	N	46.0	53.0	68.9	91.9
Peak current @ 25°C ambient for 1 sec/ Spitzenstrom @ 25°C Umgebung, Dauer: 1s	Apk	12			
Continuous stall force @ 25°C ambient/ Dauer-Schubkraft @ 25°C Umgebung	N	6.02	10.83	15.18	19.28
Continuous stall current @ 25°C ambient* Dauer-Strom @ 25°C Umgebung*	Arms	1.11	1.73	1.87	1.78
Power supply/ Leistungsspannung	VDC	max. 60			
Control voltage/ Steuerungsspannung	VDC	24			
Peak acceleration (STA) ⁽¹⁾ / Spitzen-Beschleunigung (STA) ⁽¹⁾	m/s ²	407	359	378	422
Maximum speed (STA) ⁽²⁾ / Maximalgeschwindigkeit (STA) ⁽²⁾	m/s	5.3	5.6	5.4	4.7
Repeatability/ Wiederholgenauigkeit	µm	6			

⁽¹⁾ Based on a moving thrust rod with 27 mm stroke and no payload. / ⁽¹⁾ Bedingung: Bewegte Magnetstange mit 27 mm Hub, keine Nutzlast.




⁽²⁾ Based on a moving thrust rod with triangular move over maximum stroke, no payload. / ⁽²⁾ Bedingung: Bewegte Magnetstange mit Dreiecksbewegung über den max. Hub, ohne Nutzlast.

⁽¹⁾ Based on a moving forcer and no payload. / ⁽¹⁾ Bedingung: Bewegte Primäreinheit und keine Nutzlast.

⁽²⁾ Based on a moving forcer with triangular move over maximum stroke, no payload. / ⁽²⁾ Bedingung: Bewegte Primäreinheit und keine Nutzlast.

Options/ Optionen	Page/ Seite
Field bus accessories/ Feldbuszubehör	Page/ Seite 152
Connector/ Anschlussstecker	Page/ Seite 152
Software/ Software	Page/ Seite 232

Preference/ Vorzugsreihe On request/ auf Anfrage

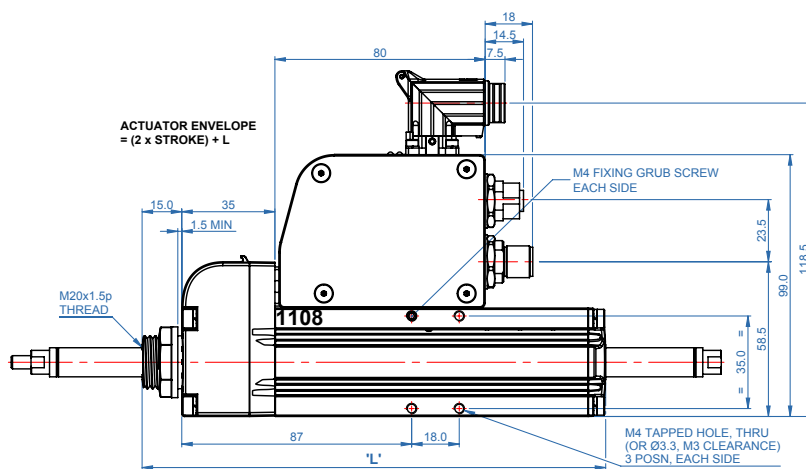
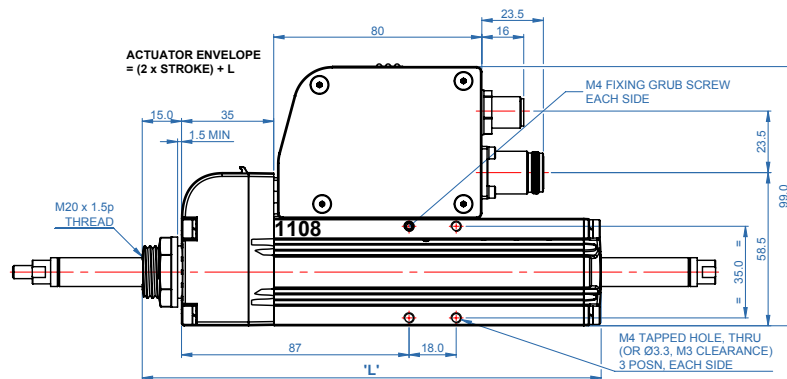
	SCA11 - PI	SCA11 - CI 	SCA11 - MI	SCA11 - PB 	SCA11 - EC 
Operation modes/ Betriebsmodi	Position mode Force mode/ Positionierungsmodus Schubkraftmodus				
Control/ Bedienung	I/Os	CANopen, I/Os	CANopen, I/Os	Profibus, I/Os	EtherCAT, I/Os
I/Os/ I/Os	5 dig. Inputs, 3 dig. Outputs, 1 analog Input	5 dig. Inputs, 3 dig. Outputs, 1 analog Input	5 dig. Inputs, 3 dig. Outputs, 1 analog Input	4 dig. Inputs, 3 dig. Outputs, 1 analog Input	4 dig. Inputs, 3 dig. Outputs, 1 analog Input
Parametrisation programming/ Parametrierung Programmierung	Parametrisation Software	CANopen Interface	Application Services Dep. at Dunker	Profibus Interface	EtherCAT Interface

Dimensions SCA11/ Maßzeichnung SCA11

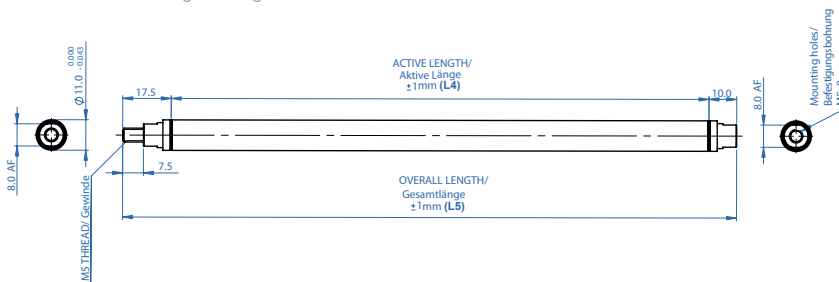
CANopen

PROFINET

EtherCAT



Thrust rod for SCA/ Magnetstange für SCA



	L1	L2	L3
SCA1104	124,1	68,4*	-
SCA1108	175,3	86,9*	-
SCA1112	226,5	86,9*	170,8**
SCA1116	277,4	86,9*	221,7**

* For first pair of tapped holes/ * Für erstes Paar Gewindebohrungen; ** For second pair of tapped holes/ ** Für zweites Paar Gewindebohrungen

Dimensions Table-Actuator (SCA)/ Tabelle Abmessungen Aktuator (SCA)

Stroke (mm)/ Hub (mm)	1104		1108		1112		1116	
	Overall (L5)/ Gesamt (L5)	Active (L4)/ Aktiv (L4)	Overall (L5)/ Gesamt (L5)	Active (L4)/ Aktiv (L4)	Overall (L5)/ Gesamt (L5)	Active (L4)/ Aktiv (L4)	Overall (L5)/ Gesamt (L5)	Active (L4)/ Aktiv (L4)
14	166	139	217	190	268	241	319	292
39	191	164	242	215	293	266	344	317
65	217	190	268	241	319	292	370	343
91	243	216	294	267	345	318	396	369
116	268	241	319	292	370	343	421	394
142	294	267	345	318	396	369	447	420
168	320	293	371	344	422	395	473	446
194	346	319	397	370	448	421	499	472
219	371	344	422	395	473	446	524	497
245	397	370	448	421	499	472	550	523
271	-	-	-	-	525	498	576	549

По вопросам продажи и поддержки обращайтесь:

Архангельск (8182)63-90-72
Астана +7(7172)727-132
Белгород (4722)40-23-64
Брянск (4832)59-03-52
Владивосток (423)249-28-31
Волгоград (844)278-03-48
Вологда (8172)26-41-59
Воронеж (473)204-51-73
Екатеринбург (343)384-55-89
Иваново (4932)77-34-06
Ижевск (3412)26-03-58
Казань (843)206-01-48

Калининград (4012)72-03-81
Калуга (4842)92-23-67
Кемерово (3842)65-04-62
Киров (8332)68-02-04
Краснодар (861)203-40-90
Красноярск (391)204-63-61
Курск (4712)77-13-04
Липецк (4742)52-20-81
Магнитогорск (3519)55-03-13
Москва (495)268-04-70
Мурманск (8152)59-64-93
Набережные Челны (8552)20-53-41

Нижний Новгород (831)429-08-12
Новокузнецк (3843)20-46-81
Новосибирск (383)227-86-73
Орел (4862)44-53-42
Оренбург (3532)37-68-04
Пенза (8412)22-31-16
Пермь (342)205-81-47
Ростов-на-Дону (863)308-18-15
Рязань (4912)46-61-64
Самара (846)206-03-16
Санкт-Петербург (812)309-46-40
Саратов (845)249-38-78

Смоленск (4812)29-41-54
Сочи (862)225-72-31
Ставрополь (8652)20-65-13
Тверь (4822)63-31-35
Томск (3822)98-41-53
Тула (4872)74-02-29
Тюмень (3452)66-21-18
Ульяновск (8422)24-23-59
Уфа (347)229-48-12
Челябинск (351)202-03-61
Череповец (8202)49-02-64
Ярославль (4852)69-52-93

Единый адрес для всех регионов: dre@nt-rt.ru || www.dunker.nt-rt.ru